

Lusterko kosmetyczne powiększające z podświetleniem LED

22.05550 / chrom



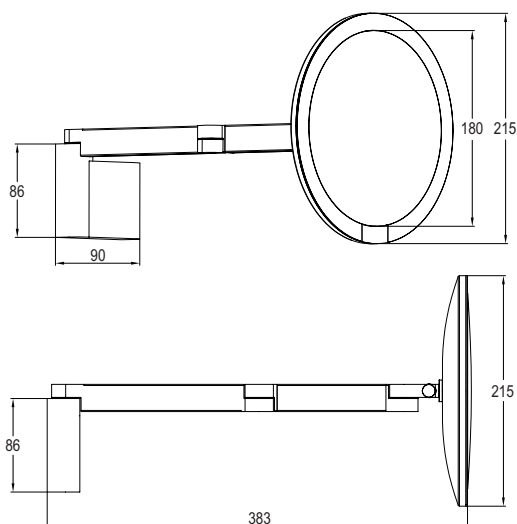
22.05550-B / czarny mat



OPIS:

- okrągłe, jednostronne, uchylne lusterko kosmetyczne powiększające z oświetleniem LED wokół tafli lustra
- podwójne, przegubowe ruchome ramię o płaskiej formie oraz płaska, kwadratowa rozeta ścienna tworzące nowoczesny, unikalny design
- materiał: mosiądz, powierzchnia chrom/ czarny mat
- 5- krotne powiększenie
- średnica tafli lustra 180 mm
- średnica lustra łącznie z częścią świecącą 215 mm
- zasilanie sieciowe 220-240V~/ 50-60 Hz
- strona wtórna: 12V DC- 6W LED
- barwa światła: neutralna ~4000 K
- stopień ochrony IP44
- klasa ochrony I
- przyłącze elektryczne bezpośrednie, pod rozetą ścienną
- włączanie oświetlenia odbywa się w momencie zbliżenia twarzy do tafli lustra poprzez aktywację czujnika podczerwieni umieszczonego w dolnej części tafli lustra
- oświetlenie lusterka wyłącza się automatycznie po 20 sek.
- oznakowanie CE zgodnie z wymogami dyrektyw: 2014/30/WE, LVD 2014/35/WE
- do montażu ściennego, z niewidocznym mocowaniem pod rozetą ścienną
- w komplecie zestaw mocujący do ściany (standardowe kołki, nierdzewne wkręty)
- do użytku wyłącznie wewnątrz pomieszczeń
- waga: 1,3 kg

Wymiary w mm



Pielęgnacja

Czyścić wyłącznie przy pomocy wilgotnej ściereczki i mydła, następnie wytrzeć do sucha.

Nie wolno stosować szorstkich gąbek, preparatów przeznaczonych do szorowania zawierających materiały ściernie, oraz środków chemicznych zawierających agresywne substancje typu amoniak, wybielacze kwasy, rozpuszczalniki.