

Karta produktowa

Podajnik do papieru toaletowego w roli (max. wym. Ø26x10 cm) seria ALVO LINE / tworzywo ABS

Model: 21.510-B / czarny



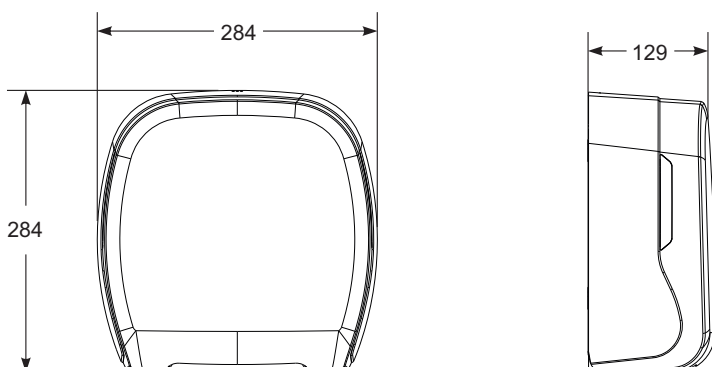
21.510-W / biały



OPIS:

- Zastosowanie: toalety publiczne, biuro, kuchnia, dom itp.
- Nowoczesny, odpowiadający współczesnym trendom design.
- Materiał główny: tworzywo PP i ABS, kolor biały lub czarny
- Specjalne teksturowane, matowe wykończenie powierzchni ogranicza widoczność potencjalnych zarysowań przedniej pokrywy, co sprawia, że przednia pokrywa wygląda jak nowa przez długi czas.
- Łatwy sposób wyciągania i odrywania wstęgi papieru.
- Pasuje do większości rolek papieru dostępnych na rynku. Maksymalne wymiary rolki: Ø26 x 10 (szer.) cm. Średnica rdzenia/gilzy Ø 35mm
- Łatwe zakładanie nowej rolki papieru
- Przezroczyste okienka po obu bocznych stronach obudowy umożliwiają łatwe monitorowanie stanu wkładu ręczników.
- Do montażu ściennego
- Pojemnik zabezpieczony plastikowym zamkiem na kluczyk, w celu ograniczenia dostępu do wnętrza podajnika.
- W zestawie plastikowy kluczyk do otwierania pokrywy oraz zestaw mocujący do ściany (standardowe kołki, wkręty)
- Wymiary produktu: 284 x 129 x 284 mm (Szer. x Głęb. x Wys.)

Wymiary [mm]



Pielęgnacja

Czyścić wyłącznie przy pomocy wilgotnej ściereczki i mydła, następnie wytrzeć do sucha. Nie wolno stosować szorstkich gąbek, preparatów przeznaczonych do szorowania zawierających materiały ściernie, oraz środków chemicznych zawierających agresywne substancje typu amoniak, wybielacze kwasy, rozpuszczalniki.