

Karta produktowa

Podajnik do papieru toaletowego w listkach (max. wym. wsadu papieru 10x10x24 cm) seria ALVO LINE / tworzywo ABS

Model: 21.208-B / czarny



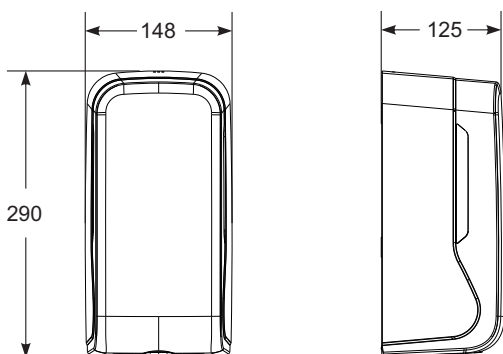
21.208-W / biały



OPIS:

- Zastosowanie: toalety publiczne, obiekty służby zdrowia, biuro, kuchnia, dom itp.
- Nowoczesny, odpowiadający współczesnym trendom design.
- Materiał główny: tworzywo PP i ABS, kolor biały lub czarny
- Specjalne teksturowane, matowe wykończenie powierzchni ogranicza widoczność potencjalnych zarysowań przedniej pokrywy, co sprawia, że przednia pokrywa wygląda jak nowa przez długi czas.
- Łatwy sposób wyciągania i odrywania papieru.
- Pasuje do większości rolek papieru dostępnych na rynku. Maksymalne wymiary wsadu papieru: 10 x 10 x 24 cm.
- Przezroczyste okienka po obu bocznych stronach obudowy umożliwiają łatwe monitorowanie stanu wkładu papieru.
- Do montażu ściennego
- Pojemnik zabezpieczony plastikowym zamkiem na kluczyk, w celu ograniczenia dostępu do wnętrza podajnika.
- W zestawie plastikowy kluczyk do otwierania pokrywy oraz zestaw mocujący do ściany (standardowe kołki, wkręty)
- Wymiary produktu: 148 x 125 x 290 mm (Szer. x Głęb. x Wys.)

Wymiary [mm]



Pielęgnacja

Czyścić wyłącznie przy pomocy wilgotnej ściereczki i mydła, następnie wytrzeć do sucha. Nie wolno stosować szorstkich gąbek, preparatów przeznaczonych do szorowania zawierających materiały ściernie, oraz środków chemicznych zawierających agresywne substancje typu amoniak, wybielacze kwasy, rozpuszczalniki.