

## Karta produktowa

**Podajnik do ręczników papierowych składanych w Z (max. wym. wsadu papieru 25,5x8x20 cm)  
seria ALVO LINE / tworzywo ABS**

**Model: 30.003-B / czarny**



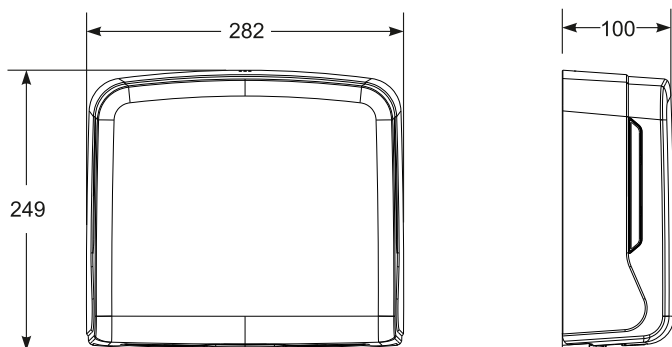
**30.003-W / biały**



### OPIS:

- Zastosowanie: toalety publiczne, obiekty służby zdrowia, biuro, kuchnia, dom itp.
- Przeznaczony do papierowych ręczników składanych w Z
- Pojemność do 300 szt. listków
- Nowoczesny, odpowiadający współczesnym trendom design.
- Materiał główny: tworzywo PP i ABS, kolor biały lub czarny
- Specjalne teksturowane, matowe wykończenie powierzchni ogranicza widoczność potencjalnych zarysowań przedniej pokrywy, co sprawia, że przednia pokrywa wygląda jak nowa przez długi czas.
- Łatwy sposób wyciągania pojedynczych listków papieru.
- Maksymalne wymiary wkładu ręczników: 25,5 x 8 x 20 cm (Szer. x Głęb. x Wys.)
- Łatwe uzupełnianie wkładu ręczników
- Przezroczyste okienka po obu bocznych stronach obudowy umożliwiają łatwe monitorowanie stanu wkładu ręczników
- Do montażu ściennego
- Pojemnik zabezpieczony plastikowym zamkiem na kluczyk, w celu ograniczenia dostępu do wnętrza podajnika.
- W zestawie plastikowy kluczyk do otwierania pokrywy oraz zestaw mocujący do ściany (standardowe kołki, wkręty)
- Wymiary produktu: 282 x 100 x 249 mm (Szer. x Głęb. x Wys.)

Wymiary [mm]



### Pielęgnacja

Czyścić wyłącznie przy pomocy wilgotnej ściereczki i mydła, następnie wytrzeć do sucha.  
Nie wolno stosować szorstkich gąbek, preparatów przeznaczonych do szorowania zawierających materiały ściernie, oraz środków chemicznych zawierających agresywne substancje typu amoniak, wybielacze kwasy, rozpuszczalniki.