

## Karta produktowa

### Poręcz wspomagająca dla osób z niepełnosprawnościami Ø32 kąтова 135° PREMIUM

Wykończenie powierzchni: stal polerowana

Model: 26.108-SP



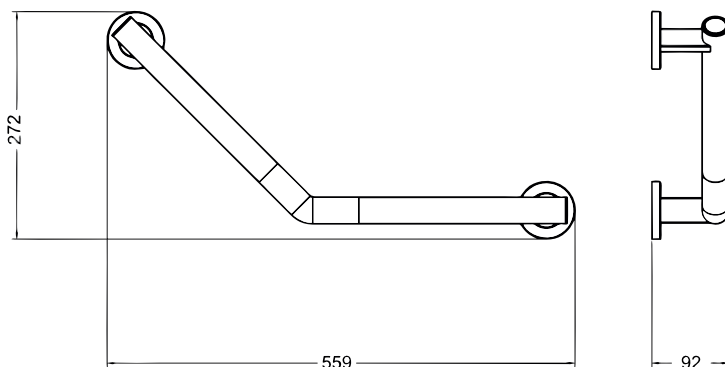
#### OPIS:

- poręcz wspomagająca dla osób z niepełnosprawnościami do kompensacji ograniczeń ruchowych, przeznaczone do podtrzymywania i podpierania się, ułatwiając osobom z ograniczeniami ruchowymi codzienne, bezpieczne korzystanie z urządzeń sanitarnych takich jak: prysznic, umywalka, wanna czy WC
- ergonomiczna konstrukcja o wysokiej wytrzymałości
- średnica rurek Ø 32 mm
- do montażu naściennego
- materiał: stal nierdzewna chromowo-niklowa z powierzchnią stal polerowana

- niewidoczne mocowania pod rozetami
- maksymalne obciążenie: 120 kg
- w komplecie zestaw mocujący do ściany (standardowe kołki, nierdzewne wkręty) wykonanej z pełnego materiału (cegła pełna, beton).

Uwaga: w przypadku innego rodzaju materiału, w którym mają być osadzone kołki (np. cegła dziurawka, beton komórkowy, płyty G-K) należy dobrać inne kotwy, które zapewnią stabilne mocowanie. Odpowiednie kotwy dostępne są w sklepach specjalistycznych oraz marketach budowlanych.

#### Wymiary [mm]



#### Pielęgnacja

Czyścić wyłącznie przy pomocy wilgotnej ściereczki i mydła, następnie wytrzeć do sucha.

Nie wolno stosować szorstkich gąbek, preparatów przeznaczonych do szorowania zawierających materiały ściernie, oraz środków chemicznych zawierających agresywne substancje typu amoniak, wybielacze kwasy, rozpuszczalniki.