

## Karta produktowa

### Pojemnik MAXI na ręczniki papierowe składane (seria R1)

#### Model:

**30.201A-B**  
/ czarny mat

**30.201A-SB**  
/ stal nierdzewna  
mat

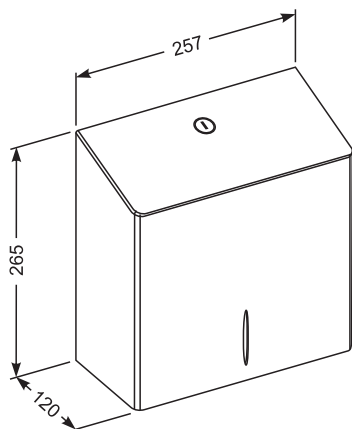
**30.201A-W**  
/ biały mat



#### OPIS:

- pojemność do 500 szt. ręczników
- nadaje się do toalet i pomieszczeń w obszarach publicznych o dużym natężeniu ruchu
- wytrzymała obudowa wykonana ze z wysokiej jakości stali nierdzewnej, powierzchnia: malowana proszkowo czarny mat/ szcztokowana (matowa)/ malowana proszkowo biały mat
- łączenia boków spawane i szlifowane
- dodatkowe zagięcia dolnych krawędzi obudowy wzmacniają sztywność i odporność na akty wandalizmu
- pojemnik zabezpieczony stalowym zamkiem na klucz
- zamek zlicowany z powierzchnią urządzenia
- ukryte zawiasy
- na froncie obudowy wycięcie umożliwiające kontrolę ilości ręczników
- do montażu ściennego
- w komplecie dwa klucze do zamka oraz zestaw mocujący do ściany (standardowe kołki, nierdzewne wkręty)
- szerokość: 257 mm - głębokość: 120 mm - wysokość: 265 mm

#### Wymiary [mm]



#### Pielęgnacja

Czyścić wyłącznie przy pomocy wilgotnej ściereczki i mydła, następnie wytrzeć do sucha.

Nie wolno stosować szorstkich gąbek, preparatów przeznaczonych do szorowania zawierających materiały ściernie, oraz środków chemicznych zawierających agresywne substancje typu amoniak, wybielacze kwasy, rozpuszczalniki.