

Karta produktowa

Dyspenser do torebek higienicznych (seria R1)

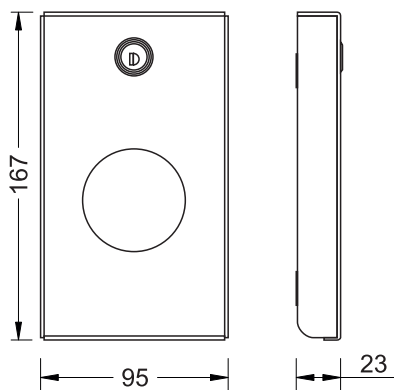
Model: 23.015A-SB / stal nierdzewna mat



OPIS:

- przeznaczony do damskich toalet, dostosowany do wkładów na torebki higieniczne
- nadaje się do toalet w miejscach publicznych o dużym natężeniu ruchu
- wytrzymała obudowa wykonana ze z wysokiej jakości stali nierdzewnej, powierzchnia szczotkowana (matowa)
- łączenia boków spawane i szlifowane
- pojemnik zabezpieczony stalowym zamkiem na klucz
- zamek zlicowany z powierzchnią urządzenia
- ukryte zawiasy
- na froncie obudowy wycięcie do pobierania torebek
- do montażu ściennego
- w komplecie dwa klucze do zamka oraz zestaw mocujący do ściany (standardowe kołki, nierdzewne wkręty)
- szerokość: 95 mm - głębokość: 23 mm - wysokość: 167 mm

Wymiary [mm]



Pielęgnacja

Czyścić wyłącznie przy pomocy wilgotnej ściereczki i mydła, następnie wytrzeć do sucha.

Nie wolno stosować szorstkich gąbek, preparatów przeznaczonych do szorowania zawierających materiały ściernie, oraz środków chemicznych zawierających agresywne substancje typu amoniak, wybielacze kwasy, rozpuszczalniki.