

Karta produktowa

Pojemnik kwadratowy na papier toaletowy w roli (seria R10), średnica roli 19 cm

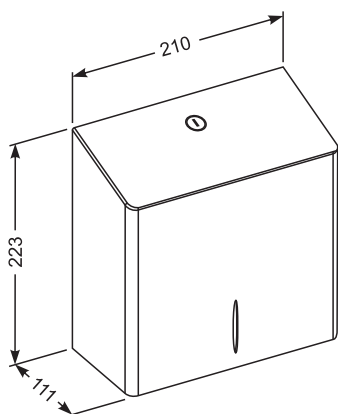
Model: 21.501-SB / stal nierdzewna mat



OPIS:

- nadaje się do toalet w miejscach publicznych o dużym natężeniu ruchu
- dostosowany do papieru o maksymalnej średnicy 19 cm
- wytrzymała obudowa wykonana ze z wysokiej jakości stali nierdzewnej, powierzchnia szczotkowana (matowa)
- łączenia boków spawane i szlifowane
- zaokrąglenia boków nadają lekkości kształtu urządzeń
- pojemnik zabezpieczony stalowym zamkiem na klucz
- zamek zlicowany z powierzchnią urządzenia
- ukryte zawiasy
- na froncie obudowy wycięcie umożliwiające kontrolę ilości papieru
- dodatkowe zagięcia dolnych krawędzi obudowy wzmacniają sztywność i odporność na akty wandalizmu
- do montażu ściennego
- w komplecie dwa klucze do zamka oraz zestaw mocujący do ściany (standardowe kołki, nierdzewne wkręty)
- szerokość: 210 mm - głębokość: 111 mm - wysokość: 223 mm

Wymiary [mm]



Pielęgnacja

Czyścić wyłącznie przy pomocy wilgotnej ściereczki i mydła, następnie wytrzeć do sucha.

Nie wolno stosować szorstkich gąbek, preparatów przeznaczonych do szorowania zawierających materiały ściernie, oraz środków chemicznych zawierających agresywne substancje typu amoniak, wybielacze kwasy, rozpuszczalniki.