

## Karta produktowa

### Pojemnik na odpady higieniczne, poj. 4,2 L (seria R10)

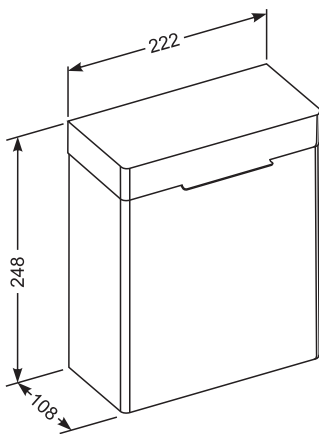
**Model:** 20.480-SB / stal nierdzewna mat



**OPIS:**

- nadaje się do toalet w obszarach publicznych o dużym natężeniu ruchu
- pojemność 4,2 litra
- unoszona pokrywa
- wytrzymała obudowa wykonana z wysokiej jakości stali nierdzewnej, powierzchnia szczotkowana (matowa)
- łączenia boków spawane i szlifowane
- zaokrąglenia boków nadają lekkości kształtu urządzeń
- ukryte zawiasy
- do montażu ściennego
- w komplecie klucze do zamka 2 szt. oraz zestaw mocujący do ściany (standardowe kołki, nierdzewne wkręty)
- szerokość: 222 mm - głębokość: 108 mm - wysokość: 248 mm

Wymiary [mm]



### Pielęgnacja

Czyścić wyłącznie przy pomocy wilgotnej ściereczki i mydła, następnie wytrzeć do sucha.

Nie wolno stosować szorstkich gąbek, preparatów przeznaczonych do szorowania zawierających materiały ściernie, oraz środków chemicznych zawierających agresywne substancje typu amoniak, wybielacze kwasy, rozpuszczalniki.