

## Karta produktowa

### Pojemnik na odpady higieniczne, poj. 4,2 L (seria R1)

#### Model:

**20.480A-B**  
/ czarny mat



**20.480A-SB**  
/ stal nierdzewna  
mat



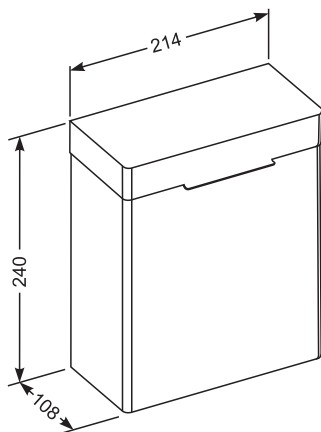
**20.480A-W**  
/ biały mat



#### OPIS:

- nadaje się do toalet w obszarach publicznych o dużym natężeniu ruchu
- pojemność 4,2 litra
- unoszona pokrywa
- wytrzymała obudowa wykonana z wysokiej jakości stali nierdzewnej, powierzchnia: malowana proszkowo czarny mat/ szcztokowana (matowa)/ malowana proszkowo biały mat
- łączenia boków spawane i szlifowane
- ukryte zawiasy
- do montażu ściennego
- w komplecie klucze do zamka 2 szt. oraz zestaw mocujący do ściany (standardowe kołki, nierdzewne wkręty)
- szerokość: 214 mm - głębokość: 108 mm - wysokość: 240 mm

#### Wymiary [mm]



#### Pielęgnacja

Czyścić wyłącznie przy pomocy wilgotnej ściereczki i mydła, następnie wytrzeć do sucha.

Nie wolno stosować szorstkich gąbek, preparatów przeznaczonych do szorowania zawierających materiały ściernie, oraz środków chemicznych zawierających agresywne substancje typu amoniak, wybielacze kwasy, rozpuszczalniki.