

Karta produktowa

Pojemnik okrągły na papier toaletowy w roli (seria R1), średnica roli 19 cm

Model: 21.503A-B /
czarny mat

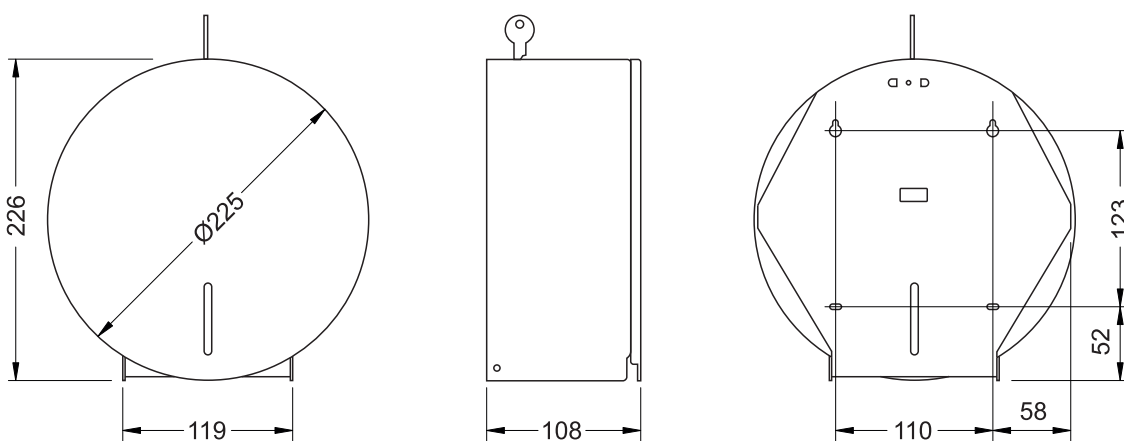
21.503A-SB /
stal nierdzewna mat



OPIS:

- nadaje się do toalet w miejscach publicznych o dużym natężeniu ruchu
- dostosowany do papieru o maksymalnej średnicy 19 cm
- wytrzymała obudowa wykonana ze z wysokiej jakości stali nierdzewnej, powierzchnia malowana proszkowo czarny mat / szczotkowana (matowa)
- pojemnik zabezpieczony stalowym zamkiem na klucz
- zamek zlicowany z powierzchnią urządzenia
- na froncie obudowy wycięcie umożliwiające kontrolę ilości papieru
- dodatkowe zagięcia dolnych krawędzi obudowy wzmacniają sztywność i odporność na akty wandalizmu
- do montażu ściennego
- w komplecie dwa klucze do zamka oraz zestaw mocujący do ściany (standardowe kołki, nierdzewne wkręty)
- szerokość: 225 mm - głębokość: 108 mm - wysokość: 225 mm

Wymiary [mm]



Pielęgnacja

Czyścić wyłącznie przy pomocy wilgotnej ściereczki i mydła, następnie wytrzeć do sucha.
Nie wolno stosować szorstkich gąbek, preparatów przeznaczonych do szorowania zawierających materiały ściernie, oraz środków chemicznych zawierających agresywne substancje typu amoniak, wybielacze kwasy, rozpuszczalniki.