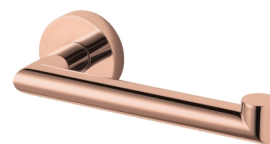
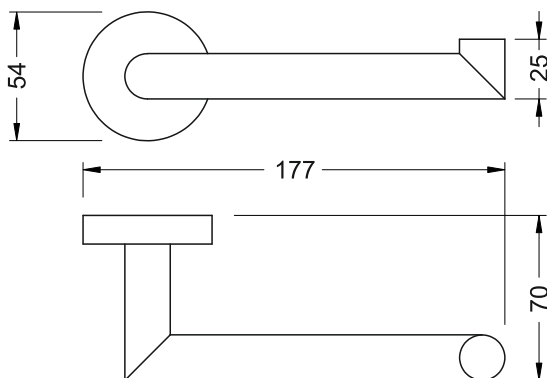


Karta produktowa**Uchwyt do papieru toaletowego****Model:** 07.446 /
chrom**07.446-B** /
czarny mat**07.446-G** /
złoty połysk**07.446-RG** /
różowy złoty połysk**OPIS:**

- materiał: miedź, stal nierdzewna
- w komplecie zestaw mocujący do ściany (standardowe kołki, nierdzewne wkręty)
- mocowanie pod rozetami

Wymiary [mm]**Pielęgnacja**

Czyścić wyłącznie przy pomocy wilgotnej ściereczki i mydła, następnie wytrzeć do sucha.

Nie wolno stosować szorstkich gąbek, preparatów przeznaczonych do szorowania zawierających materiały ściernie, oraz środków chemicznych zawierających agresywne substancje typu amoniak, wybielacze kwasy, rozpuszczalniki.