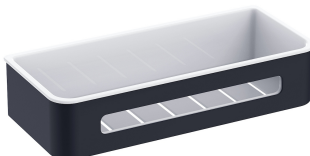
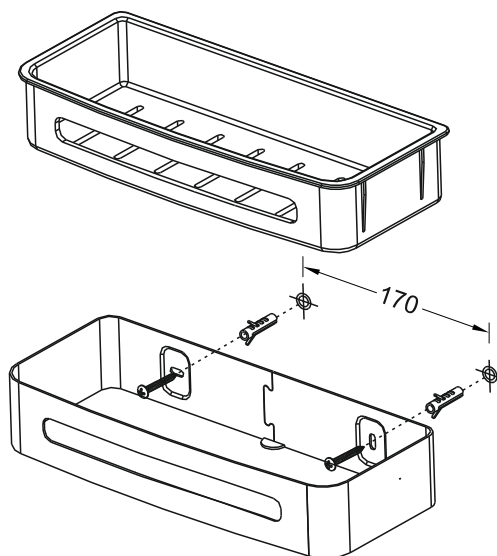
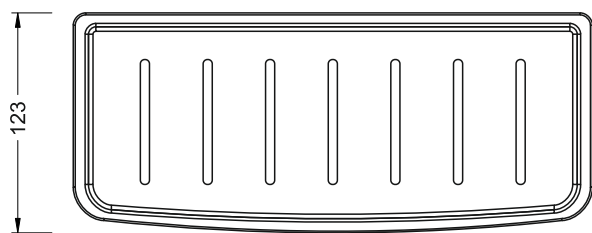
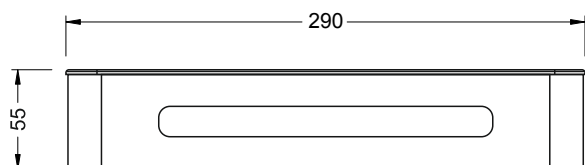


Karta produktowa**Koszyk łazienkowy na przybory toaletowe****Model:** 16.067 / stal polerowana
wkład biały**16.067-B** / czarny mat
wkład biały**16.067-BB** / czarny mat
wkład czarny**OPIS:**

- koszyk łazienkowy na przybory toaletowe,
- materiał: stal nierdzewna, powierzchnia polerowana/ czarny mat,
- wyjmowany wkład z tworzywa ABS w kolorze białym/ czarnym ułatwia utrzymanie koszyka w czystości,
- do montażu ściennego,
- niewidoczne mocowanie,
- w komplecie zestaw mocujący do ściany (standardowe kołki, nierdzewne wkręty)

Wymiary [mm]**Pielęgnacja**

Czyścić wyłącznie przy pomocy wilgotnej ściereczki i mydła, następnie wytrzeć do sucha.
Nie wolno stosować szorstkich gąbek, preparatów przeznaczonych do szorowania zawierających materiały ściernie, oraz środków chemicznych zawierających agresywne substancje typu amoniak, wybielacze kwasy, rozpuszczalniki.