

Karta produktowa

Pojemnik na ręczniki papierowe pojedyncze / stal nierdzewna mat

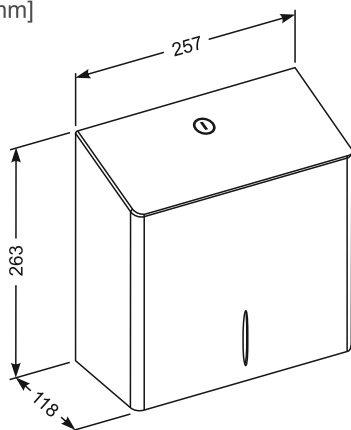
Model: 30.201-SB



OPIS:

- pojemność do 500 szt. ręczników
- nadaje się do toalet i pomieszczeń w obszarach publicznych o dużym natężeniu ruchu
- wytrzymała obudowa wykonana ze z wysokiej jakości stali nierdzewnej, powierzchnia szczotkowana (matowa)
- łączenia boków spawane i szlifowane
- zaokrąglenia boków nadają lekkości kształtu urządzeń
- dodatkowe zagięcia dolnych krawędzi obudowy wzmacniają sztywność i odporność na akty wandalizmu
- pojemnik zabezpieczony stalowym zamkiem na klucz
- zamek zlicowany z powierzchnią urządzenia
- ukryte zawiasy
- na froncie obudowy wycięcie umożliwiające kontrolę ilości ręczników
- do montażu ściennego
- w komplecie dwa klucze do zamka oraz zestaw mocujący do ściany (standardowe kołki, nierdzewne wkręty)
- wysokość: 263 mm - szerokość: 257 mm - głębokość: 118 mm

Wymiary [mm]



Pielęgnacja

Czyścić wyłącznie przy pomocy wilgotnej ściereczki i mydła, następnie wytrzeć do sucha.

Nie wolno stosować szorstkich gąbek, preparatów przeznaczonych do szorowania zawierających materiały ściernie, oraz środków chemicznych zawierających agresywne substancje typu amoniak, wybielacze kwasy, rozpuszczalniki.