

Karta produktowa

Pojemnik na odpady higieniczne, poj. 5 L / stal nierdzewna mat

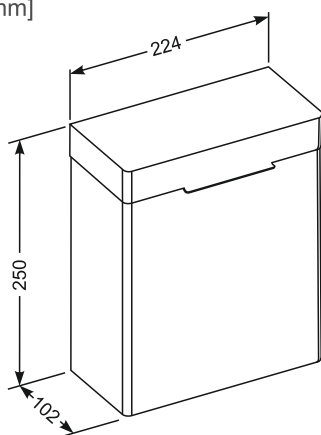
Model: 20.480-SB



OPIS:

- wytrzymała obudowa wykonana ze z wysokiej jakości stali nierdzewnej, powierzchnia szczotkowana (matowa)
- nadaje się do toalet w obszarach publicznych o dużym natężeniu ruchu
- łączenia boków spawane i szlifowane
- zaokrąglenia boków nadają lekkości kształtu urządzeń
- pojemność 5,5 litra
- ukryte zawiasy
- do montażu ściennego
- w komplecie klucze do zamka 2 szt. oraz zestaw mocujący do ściany (standardowe kołki, nierdzewne wkręty)

Wymiary [mm]



Pielęgnacja

Czyścić wyłącznie przy pomocy wilgotnej ściereczki i mydła, następnie wytrzeć do sucha.

Nie wolno stosować szorstkich gąbek, preparatów przeznaczonych do szorowania zawierających materiały ściernie, oraz środków chemicznych zawierających agresywne substancje typu amoniak, wybielacze kwasy, rozpuszczalniki.