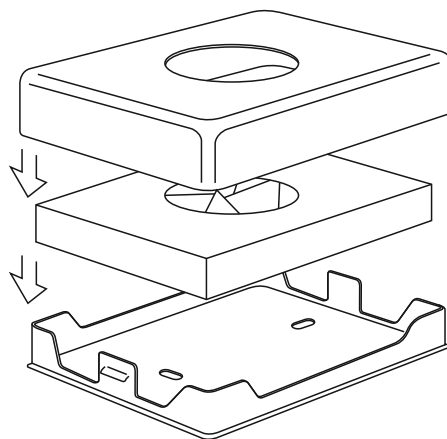
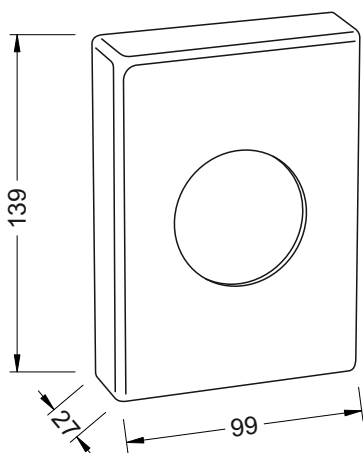


Produktdatenblatt**Hygienebeutelspender****Model:****23.012** / chrom**23.012-B** / schwarz matt**23.012-G** / gold glänzend**23.012-W** / weiß glänzend**BESCHREIBUNG:**

- Material: ABS-Kunststoff, Oberfläche chrom/ schwarz matt/ gold glänzend/ weiß glänzend
- mit Riegel verschlossen
- kann als Tisch- oder Wandversion montiert werden
- doppelseitiges Klebeband zur Befestigung an der Wand inklusive
- angepasst an Kartuschen mit Hygienebeutel - Code: 50.001

Maße [mm]**Pflege:**

Nur mit einem feuchten Tuch und Seife reinigen, dann mit einem weichen Baumwolltuch trocken wischen.
Verwenden Sie keine rauen Schwämme, Scheuermittel und Chemikalien mit aggressiven Substanzen wie Ammoniak, Bleichmittel, Säuren, Lösungsmitteln.