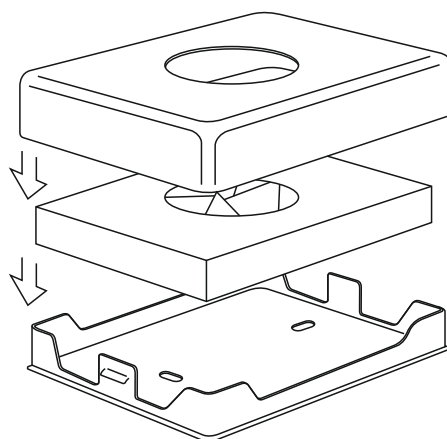
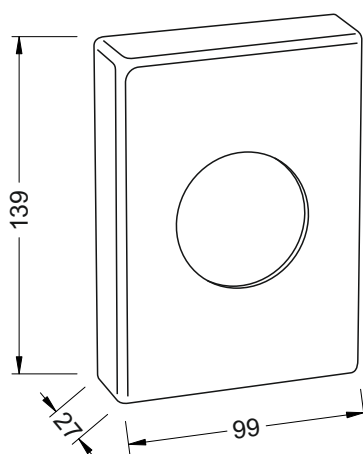


Karta produktowa**Dyspenser do torebek higienicznych****Model:****23.012** / chrom**23.012-B** / czarny mat**23.012-G** / złoty połysk**23.012-W** / biały połysk**OPIS:**

- materiał: tworzywo ABS, powierzchnia chrom/ czarny mat/ złoty połysk/ biały połysk
- zamykany na zatrzask
- możliwość montażu w wersji nablądowej lub mocowanej do ściany
- w komplecie dwustronnie klejąca taśma mocująca
- przystosowany do wkładów z torebkami higienicznymi - kod: 50.001

Wymiary [mm]**Pielęgnacja**

Czyścić wyłącznie przy pomocy wilgotnej ściereczki i mydła, następnie wytrzeć do sucha.
Nie wolno stosować szorstkich gąbek, preparatów przeznaczonych do szorowania zawierających materiały ściernie, oraz środków chemicznych zawierających agresywne substancje typu amoniak, wybielacze kwasy, rozpuszczalniki.