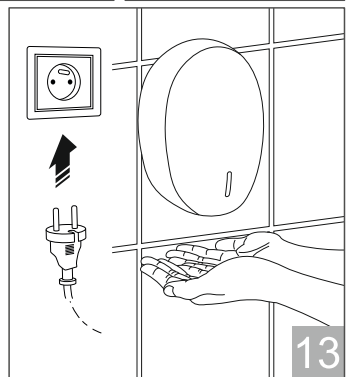
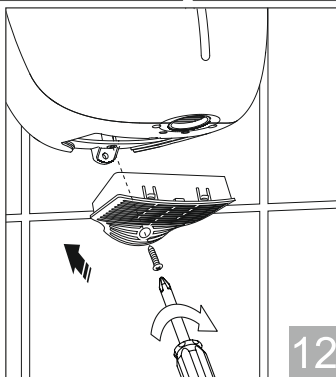
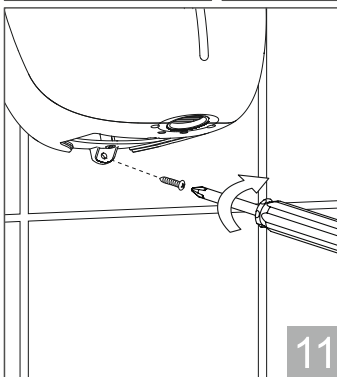
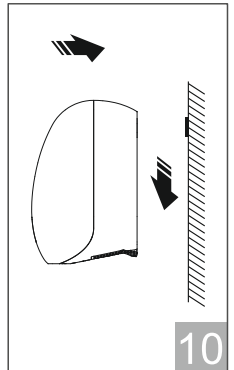
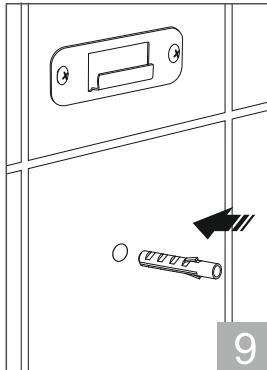
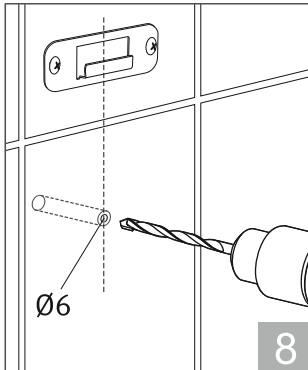
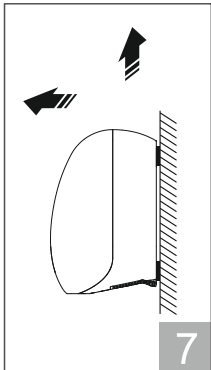
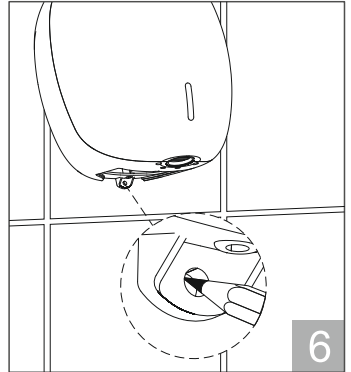
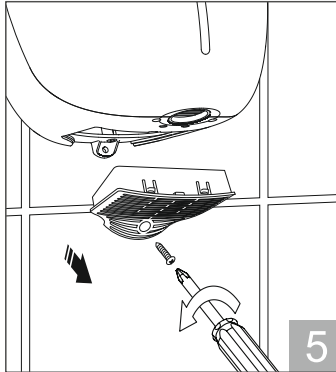
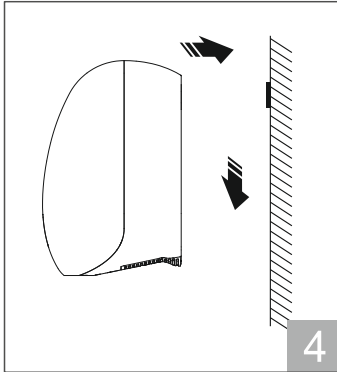
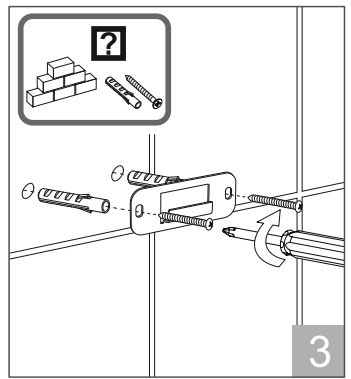
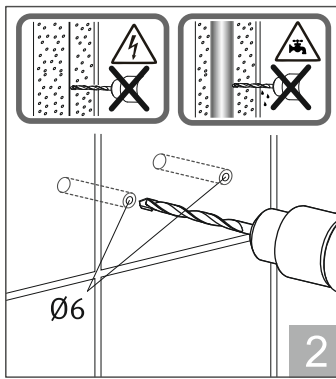
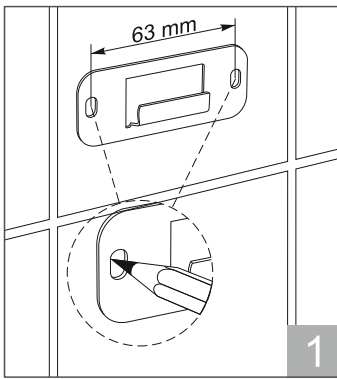


PL Instrukcja montażu i obsługi



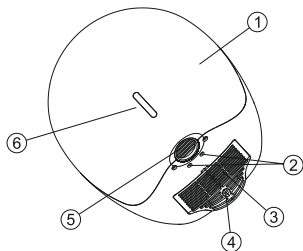
Automatyczna  
suszarka do rąk





Przed pierwszym użyciem suszarki zapoznaj się dokładnie z niniejszą instrukcją obsługi.

## Suszarka do rąk - model 25.010-B/W



1. Obudowa suszarki
2. Czujnik zbliżeniowy
3. Kratka wlotu powietrza/ pokrywa wnęki filtra
4. Wkręt mocujący pokrywę wnęki filtra
5. Dysza wylotu powietrza
6. Dioda LED sygnalizująca pracę suszarki

### Dane techniczne:

Zasilanie: 220-240V~, 50/60 Hz  
Moc :1000 W  
Stopień ochrony: IPX4  
Klasa ochrony II  
Materiał obudowy: ABS  
Montaż: ścienny  
Sposób uruchamiania: automatyczny  
Odległość wykrywania ruchu: 12 +/-3 cm  
Czas suszenia: 10-15 s  
Lampa UV-C  
Antybakteryjny/ antywirusowy filter HEPA  
Długość przewodu zasilającego: 1,50 m  
Waga: 2,1 kg  
Wymiary: wysokość 260 mm  
szerokość 204 mm  
głębokość 165 mm



### Zakres stosowania

Suszarka do rąk 25.010-B/-W została skonstruowana do użytku stacjonarnego w pomieszczeniach sanitarnych obiektów użyteczności publicznej takich jak: biura, zakłady usługowe, handlowe i produkcyjne oraz w sektorach usług noclegowych, służby zdrowia, edukacji lub w innych obszarach o porównywalnej intensywności użytkowania.

### Cechy urządzenia

Obudowa wykonana została z trwałego, odpornego na uszkodzenia materiału. Urządzenie charakteryzuje się nowoczesnym i dynamicznym designem oraz компактowymi rozmiarami. Suszarka uruchamia się za pomocą czujnika zbliżeniowego. Urządzenie posiada dużą wydajność energetyczną co przekłada się na bardzo szybki czas suszenia rąk.

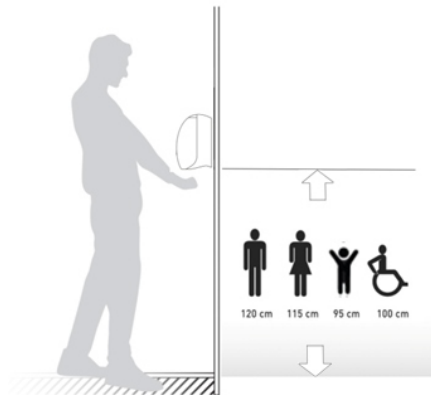
Suszarka zapewnia wysoki poziom higieny dzięki zintegrowanej lampie UV-C oraz wbudowanemu filtrowi antybakteryjnemu HEPA w standardzie, które eliminują mikroorganizmy, bakterie, pleśnie, co z kolei ogranicza przenoszenie się patogenów powodujących powstawanie infekcji i zakażeń.

### Montaż



#### Instalacja elektryczna

- Instalację elektryczną, montaż suszarki i podłączenie do sieci winien wykonać uprawniony elektryk zgodnie z PN-HD 60364-7-701. Należy stosować się do przepisów prawa obowiązujących w całym kraju oraz w miejscu montażu urządzenia.
- Zaleca się zastosowanie wyłącznika różnicowo-prądowego, który zapewni dodatkową ochronę przeciwporażeniową.



- Suszarkę należy montować na stabilnej, gładkiej powierzchni (mur, ściana działowa). Wybrać miejsce zamontowania suszarki biorąc pod uwagę długość przewodu zasilającego.
- Należy zapewnić minimalną odległość 40 cm od najbliższej powierzchni!
- Zalecana wysokość montażu (mierzona od podłogi): - w miejscach przeznaczonych dla mężczyzn - 120 cm, kobiet - 115 cm, dzieci - 95 cm, osób niepełnosprawnych - 100 cm, uniwersalna wysokość to 110 cm od podłogi.
- Suszarka musi zostać zainstalowana tak, aby znajdowała się poza zasięgiem osób korzystających z prysznica lub biorących kąpiel w wannie.
- Nie należy instalować urządzenia nad umywalką.
- Należy unikać kolizji z instalacją elektryczną i wodną, zabudowaną w ścianie!
- Należy upewnić się, że w promieniu 40 cm od dyszy wylotu powietrza nie znajdują się żadne inne przedmioty.
- Nie montować urządzenia w miejscach nasłonecznionych oraz nad powierzchniami łatwo odbijającymi światło w „polu widzenia fotokomórki”.
- Nie należy montować urządzenia w miejscu, w którym mogą znajdować się żrące lub łatwopalne gazy lub przedmioty oraz w środowisku o nadmiernym zapyleniu lub o wysokiej temperaturze. Może to spowodować pożar lub awarię oraz wadliwe działanie lub uszkodzenie produktu.
- Nie należy montować urządzenia w miejscu, w którym woda lub para wodna jest skierowana na powierzchnię obudowy lub w łazience, w której występuje duża wilgotność, aby uniknąć porażenia prądem.
- Nie dopuszczaj do zalania wodą i innymi płynami.

W celu zamontowania suszarki do ściany postępować zgodnie ze schematem graficznym (rys.1-13).

## Użytkowanie

Urządzenie aktywuje się za pomocą czujnika zbliżeniowego. Po umieszczeniu dłoni w obszarze działania czujnika suszarka włącza się, co dodatkowo sygnalizuje świecąca na obudowie dioda LED. Po wyciągnięciu dłoni z obszaru działania czujnika suszarka wyłącza się automatycznie. Nie zasłaniać otworów wlotu i wylotu powietrza.

## Informacje dotyczące bezpieczeństwa użytkowania

- Urządzenie i kabel zasilający należy regularnie kontrolować w celu wykluczenia wad i uszkodzeń. Jeżeli urządzenie wykazuje oznaki uszkodzenia lub nie pracuje poprawnie, należy je natychmiast przestać użytkować, wyjąć wtyczkę z gniazdka elektrycznego i zlecić naprawę zleceniu elektrykowi posiadającemu aktualne uprawnienia elektryczne lub u producenta.
- Jeśli przewód zasilający jest uszkodzony, należy go wymienić na nowy.
- Nie wyciągać wtyczki z gniazdka elektrycznego pociągając za przewód.
- Nie podłączać wtyczki do gniazdka mokrymi rękami.
- Urządzenie może być stosowane wyłącznie do celu, do jakiego zostało zaprojektowane. Każde inne zastosowanie będzie uznane za niewłaściwe, czyli niebezpieczne. Producent nie ponosi odpowiedzialności za ewentualne szkody wynikłe z niewłaściwego lub błędnego użycia.
- Nie wolno dokonywać przeróbek urządzenia, może to spowodować utratę gwarancji.
- Podczas czyszczenia osłony należy zapobiegać przedostawaniu się kropeł wody do wnętrza urządzenia, aby uniknąć porażenia prądem lub zwarcia elektrycznego.
- Jeżeli urządzenie nie jest używane zaleca się odciąć zasilanie, aby przedłużyć jego żywotność.

## Czyszczenie i konserwacja

Czyszczenie wykonywać przy odłączonym zasilaniu przez wyjęcie wtyczki z gniazdka elektrycznego i po wystygnięciu urządzenia. Suszarki nie wolno zanurzać w wodzie ani czyścić na mokro. Obudowę suszarki należy w razie potrzeby wytrzeć lekko zwilżoną szmatką i wytrzeć do sucha. Nie używać chemicznych środków czyszczących. Należy regularnie oczyszczać szczeliny wlotu powietrza za pomocą odkurzacza lub szczotki.

## Czyszczenie wkładu filtra

Uwaga: jeśli przepływ powietrza jest słaby, należy wyczyścić filtr. Generalnie należy go czyścić minimum dwa razy do roku.

Aby wyczyścić filtr należy:

Wykręcić wkręt (4) mocujący pokrywę wnętrza filtra.

Pociągnąć i wyjąć osłonę filtra (3).

Wyjąć filtr z wnętrza filtra i oczyścić go z kurzu za pomocą pędzla lub odkurzacza. Nie czyścić filtra wodą ani nie zanurzać go w wodzie. Jeżeli filtr jest mocno zabrudzony należy wymienić go na nowy.

Oczyścić pokrywę wnętrza filtra z kurzu za pomocą pędzla lub odkurzacza.

Umieścić filtr z powrotem we wnętrzu filtra.

Wkręcić ponownie wkręt (4) mocujący pokrywę wnętrza filtra.

## Informacje dotyczące utylizacji



Urządzenia oznaczone tym znakiem nie wolno usuwać wraz z odpadami domowymi, lecz należy je przekazać do punktu zbioru odpadów powstałych ze sprzętu elektrycznego i elektronicznego w celu recyklingu! Zapewniając prawidłową utylizację pomagasz chronić środowisko naturalne. W celu uzyskania bardziej szczegółowych informacji dotyczących recyklingu niniejszego produktu należy skontaktować się z przedstawicielem władz lokalnych, dostawcą usług utylizacji odpadów lub sklepem gdzie nabyto produkt.



Zastosowanie niezgodne z przeznaczeniem powoduje utratę gwarancji!

Zastrzegamy sobie prawo do zmian technicznych.

Instrukcję należy przechowywać w bezpiecznym miejscu, aby umożliwić stosowanie się do niej w późniejszej eksploatacji.