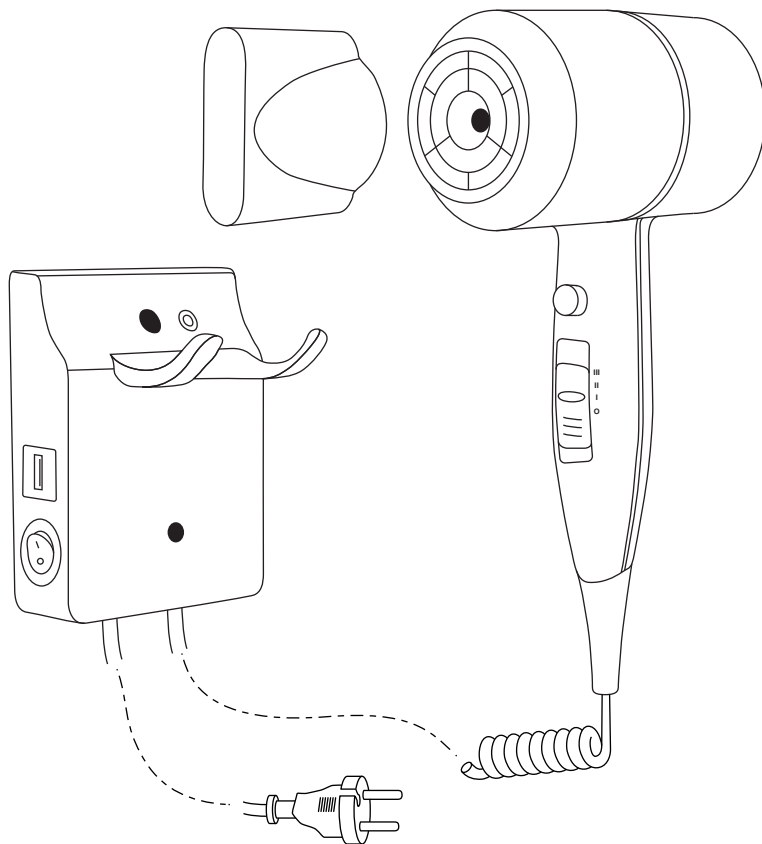
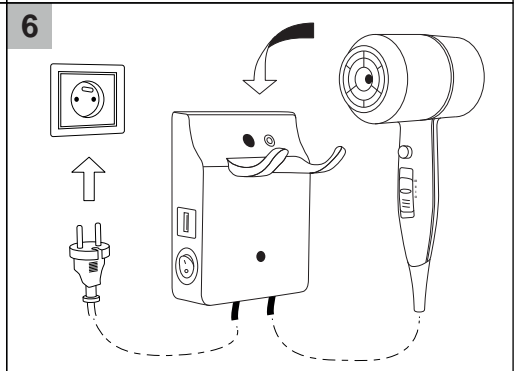
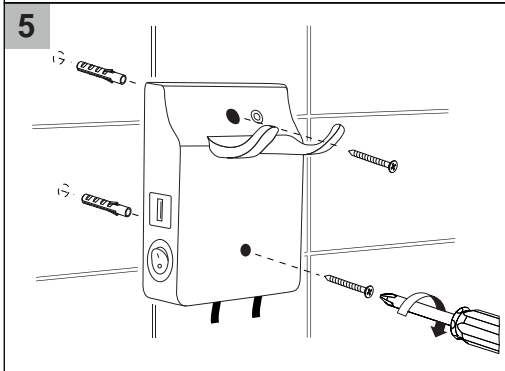
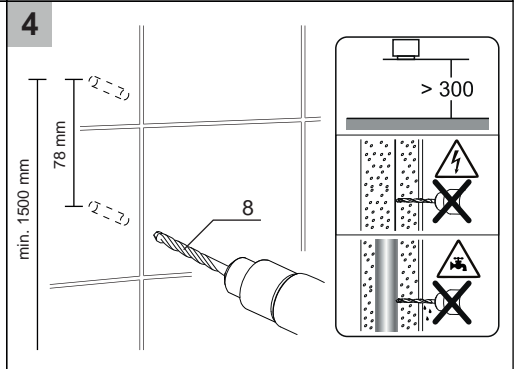
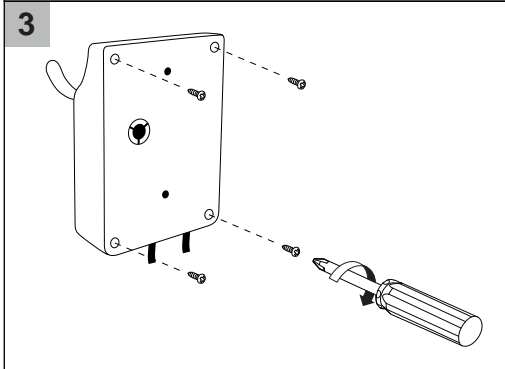
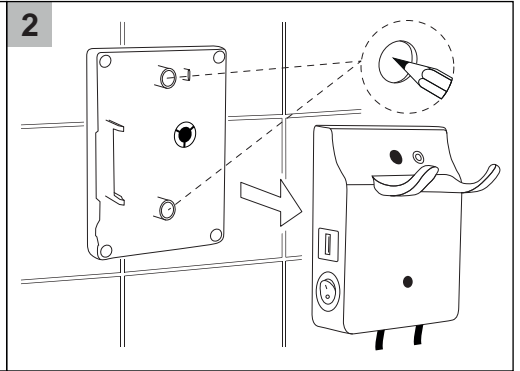
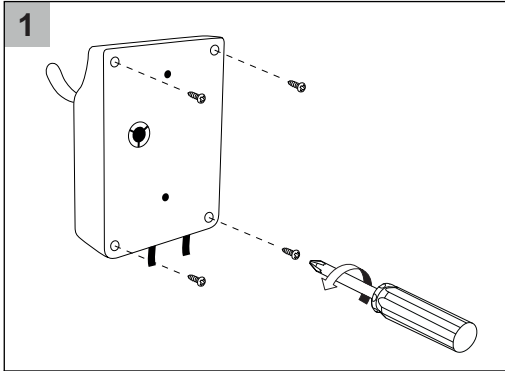


PL Instrukcja obsługi



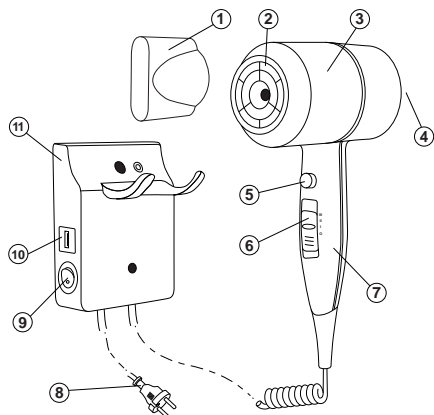
Suszarka do włosów
z uchwytem na ciennym





PL Suszarka do włosów z uchwytem na ciennym

Przed pierwszym użyciem suszarki zapoznaj się dokładnie z niniejszą instrukcją obsługi. Instrukcja dostępna jest również na www.stella24.pl.



1. Koncentrator powietrza
2. Dysza nawiewu
3. Obudowa suszarki
4. Kratka wlotu powietrza
5. Wł cznik naciskowy
6. Przeł cznik suwakowy trybu pracy
7. R czka suszarki
8. Kabel zasilaj cy z wtyczk
9. Wył cznik główny
10. Port USB
11. Uchwyt na cienny

Dane techniczne

Zasilanie 220-240V~, 50/60 Hz
Moc 1800 W
Klasa ochrony II

Zakres stosowania

Suszarka do włosów STELLA® została skonstruowana do użytku stacjonarnego w łazienkach prywatnych oraz obiektach noclegowych takich jak hotele, pensjonaty lub w innych obszarach o porównywalnej intensywności użytkowania.

Suszarka posiada trzypięciową regulację wydajności ustawianą przełącznikiem suwakowym oraz włącznik naciskowy 5, który zabezpiecza przed pozostawieniem włączonej suszarki (suszarka może pracować tylko wtedy, jeśli trzymamy ją w dłoni w przeciwnym razie nie działa). Dodatkowo suszarka posiada włącznik główny 9 zlokalizowany w uchwycie ściennym 11 oraz port USB 10 służący do ładowania dodatkowych urządzeń typu telefon czy golarz.

Instalacja elektryczna



• Instalację elektryczną, montaż uchwytu suszarki i podłączenie do sieci winien wykonać uprawniony elektryk zgodnie z IEC 60364-7-701. Należy stosować się do przepisów prawa obowiązujących w całym kraju oraz w miejscu montażu urządzenia.

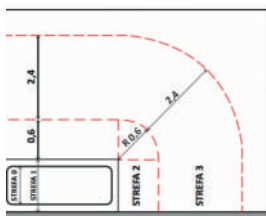
- Zaleca się zastosowanie wyłącznika różnicowo-prądowego, który zapewni dodatkową ochronę przeciwprądową.
- Urządzenie należy podłączyć tylko do gniazdek 220/230 V.
- W celu zapewnienia dodatkowej ochrony zaleca się zamontowanie w instalacji elektrycznej wyłącznika różnicowo-prądowego. W celu uzyskania dodatkowych informacji należy się zwrócić do wykwalifikowanego elektryka.

Instalacja uchwytu na ścienną

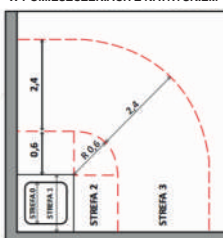


W pomieszczeniach z osprzętem kąpielowym lub prysznicowym montaż w otworze urządzenia jest zabroniony - w strefie bezpieczeństwa 3.

PRZYKŁAD KLASYFIKACJI OBSZARÓW W POMIESZCZENIACH Z WANNĄ



PRZYKŁAD KLASYFIKACJI OBSZARÓW W POMIESZCZENIACH Z NATRYSKIEM



pod prysznicem itp.

- Suszarka do włosów musi być zamontowana w taki sposób, aby jej przewód zasilający, przy wyjściu z uchwytu ściennego i pełnym rozciągnięciu była poza zasięgiem osoby korzystającej z wanny lub natrysku.
- Należy unikać kolizji z instalacją elektryczną i wodną, zabudowaną w ścianie!
- Należy zapewnić minimalną odległość 30 cm od najbliższej powierzchni!
- Zalecana wysokość montażu (mierzona od podłogi): dla pozycji stojącej - 1,50 m.



Uwaga: przed zamontowaniem uchwytu na ścienną należy zawsze wyłączyć główny wyłącznik sieci elektrycznej.

W celu zamontowania suszarki do ściany postępuj zgodnie ze schematem graficznym (rys. 1-6).

Uruchomienie i obsługa

1. Umieścić wtyczkę zasilającą suszarki (8) w gniazdku elektrycznym, upewnić się, że nie ma napięcia, a następnie włączyć przełącznik trybu pracy (6) ustawiony jest w pozycji „0” i ustawić przełącznik (9) na uchwycie na ściennym (11) w pozycji „I”.
2. Zdjąć suszarkę z widełek uchwytu (11).
3. Wcisnąć włącznik naciskowy (5) w celu uruchomienia suszarki i ustawić odpowiednią temperaturę i strumień powietrza poprzez przesunięcie przełącznika suwakowego (6) na rączce suszarki:

poziom 0 - suszarka wyłączona
poziom I - lekko ciepły nawiew
poziom II - ciepłe powietrze / średni strumień powietrza
poziom III - gorące powietrze / silny strumień powietrza

- Po zwolnieniu włącznika (5) suszarka wyłączy się automatycznie.
- Po zakończeniu suszenia ustawić przełącznik (6) w pozycji „0”.

Suszarka posiada system zabezpieczający przed przegrzaniem, w przypadku przegrzania się wyłączy się automatycznie. Podczas długotrwałego suszenia wskazane jest wyłączenie na chwilę suszarki.



Wskazówki dotyczą bezpieczeństwa u użytkownika

- Przechowuj urządzenie w miejscu niedostępnym dla dzieci poniżej 8 lat. Należy zwracać uwagę na dzieci, aby nie bawiły się urządzeniem.
- Użytkowanie przez dzieci w wieku powyżej 8 lat oraz osoby o obniżonych zdolnościach fizycznych, sensorycznych lub intelektualnych, a także nieposiadające wiedzy lub doświadczenia w użytkowaniu tego typu urządzeń, może być dozwolone tylko pod warunkiem, że obydwoje zostało nadzorowane i zostało przeszkolone w zakresie bezpieczeństwa użytkownika oraz potencjalnych zagrożeń wynikających z jego użycia.
- Suszarki nie wolno zanurzać w wodzie, używać w trakcie kąpieli w wannie lub pod prysznicem jak i w pobliżu wanny, umywalki lub innych zbiorników wypełnionych wodą. Nie kłaść urządzenia w miejscach, z których mogłoby wpaść do wody lub innej cieczy.
- Nie wolno dopuszczać, aby suszarka była mokra (zachłapaną wodą itp.), nie należy trzymać jej wilgotnymi rękoma.
- Kratka dyszy nawiewu powietrza (2) nagrzewa się podczas pracy suszarki, stan ten jest uwarunkowany jej działaniem. Dotknięcie kratki wylotu powietrza (2) grozi poparzeniem.
- Podczas pracy suszarki kabel zasilający nie może dotykać wylotu powietrza.
- Suszarka posiada wbudowane zabezpieczenie przed przegrzaniem, a więc może na nią korzystać z niej bez obawy o uszkodzenie grzałki.
- Nie należy zasłaniać otworów wlotu i wylotu powietrza. Jeżeli w przypadku zakłócenia przepływu powietrza dojdzie do przegrzania urządzenia, wbudowany wyłącznik termiczny spowoduje automatyczne wyłączenie suszarki. Jeżeli suszarka wyłączy się w trakcie użytkowania, proszę przestawić przełącznik położony „0”, i odczekać kilka minut, a urządzenie ostygnie. Przed ponownym włączeniem suszarki sprawdzić, czy kratki nie są zatkane kurzem, włosami itp.
- Nie należy umieszczać włosów w obszarze otworu wlotowego (4), przez który następuje zasysanie powietrza.
- Urządzenie ma wysoki sprawny poziom ciepła i aby uniknąć uszkodzenia włosów, nie trzymać suszarki zbyt blisko włosów.
- Urządzenie i kabel zasilający należy regularnie kontrolować w celu wykluczenia wad i uszkodzeń. Jeżeli urządzenie wykazuje oznaki uszkodzenia lub nie pracuje poprawnie, należy je natychmiast przestać używać, wyjąć wtyczkę z gniazdka elektrycznego i zlecić naprawę u producenta, w autoryzowanym serwisie lub wykwalifikowanemu elektrykowi.
- Nie wolno gniazda wtyczki z gniazdka elektrycznego pociąć ją za przewód.
- Nie podłączaj wtyczki do gniazdka mokrymi rękami.
- Nie owijaj kabla zasilającego wokół suszarki.
- Urządzenie może być stosowane wyłącznie do celów, do jakiego zostało zaprojektowane. Każde inne zastosowanie będzie uznane za niewłaściwe, czyli niebezpieczne. Producent nie ponosi odpowiedzialności za ewentualne szkody wynikłe z niewłaściwego lub błędного użycia.
- Nie wolno dokonywać przeróbek urządzenia.
- Ze względów bezpieczeństwa, opakowania np. torby plastikowe, kartony, styropian powinny być trzymane poza zasięgiem dzieci.

Czyszczenie i konserwacja

Czyszczenie wykonywać przy odłączonym zasilaniu przez ustawienie przełącznika (9) w pozycji „0” oraz wyjąć wtyczkę z gniazdka elektrycznego, po wystygnięciu urządzenia. Suszarki nie wolno zanurzać w wodzie ani czyścić na mokro. Suszarkę należy w razie potrzeby wytrzeć lekko zwilżoną szmatką i wytrzeć do sucha. Nie używać chemicznych środków czyszczących. Należy regularnie oczyszczać szczeliny wlotu powietrza za pomocą odkurzacza lub szczotki.

Gwarancja

Producent udziela gwarancji na zakupione przez Państwa urządzenie następujących warunkach:

1. W krajach należących do Unii Europejskiej okres gwarancji wynosi 24 miesiące w przypadku urządzenia domowego oraz 12 miesięcy w przypadku zastosowania profesjonalnych lub podobnych. Okres gwarancji jest liczony od daty zakupu urządzenia.
2. Gwarancja obowiązuje jedynie po okazaniu dowodu zakupu (faktura, paragon, rachunek).
3. Gwarancja obejmuje usunięcie wszystkich usterek spowodowanych wadami materiałów lub wykonania, jakie pojawi się w okresie gwarancji. Usunięcie usterek w urządzeniu nie polega na naprawie lub wymianie produktu. Gwarancja nie obejmuje usterek ani szkód spowodowanych podjęciem do zasilania niezgodnie z normami, nieprawidłową eksploatacją produktu oraz nieprzestrzeżeniem zasad użytkowania.
4. Wszelkie roszczenia, a w szczególności dotyczące odszkodowania ewentualne szkody powstałe poza urządzeniem, są niniejszym wyłączone z zakresu ewentualnej odpowiedzialności cywilnej w określonych przepisach prawa.
5. Serwis gwarancyjny jest zapewniany bez obcięcia; serwis nie powoduje przedłużenia gwarancji ani rozpoczęcia nowego okresu gwarancyjnego.
6. Gwarancja wygasa w przypadku naprawy lub modyfikacji urządzenia dokonanych przez osoby nieupoważnione. W razie uszkodzenia zwrócić urządzenie w opakowaniu wraz z dowodem zakupu do sprzedawcy lub bezpośrednio do producenta. Szczegółowy sposób postępowania dostępny jest na stronie <http://stella24.pl/gwarancja-i-serwis/>.

Informacje dotyczące utylizacji



Urządzenie oznaczone tym znakiem nie wolno usuwać wraz z odpadami domowymi, lecz należy je przekazać do punktu zbioru odpadów powstałych ze sprzętu elektrycznego i elektronicznego w celu recyklingu! Zapewniamy zgodność z prawidłami utylizacji pomagasz chronić środowisko naturalne. W celu uzyskania bardziej szczegółowych informacji dotyczących recyklingu niniejszego produktu należy skontaktować się z przedstawicielem władz lokalnych, dostawcą usług utylizacji odpadów lub sklepem gdzie nabyto produkt.

Suszarka przeznaczona jest wyłącznie do użytku w obiektach noclegowych.

Suszarka **nie jest przeznaczona** do użytku w obiektach o bardzo dużej pojemności (tj. pływalnie, kluby fitness, itp.). Zastosowanie niezgodne z przeznaczeniem powoduje **ustratę gwarancji!** Zastrzegamy sobie prawo do zmian technicznych.



Instrukcję należy przechowywać w bezpiecznym miejscu, aby umożliwić stosowanie się do niej w późniejszej eksploatacji.

STELLA
ACCESSORIES

ul. Wrocławska 170, 62-800 Kalisz, Poland
serwis@stella24.pl
www.stella24.pl