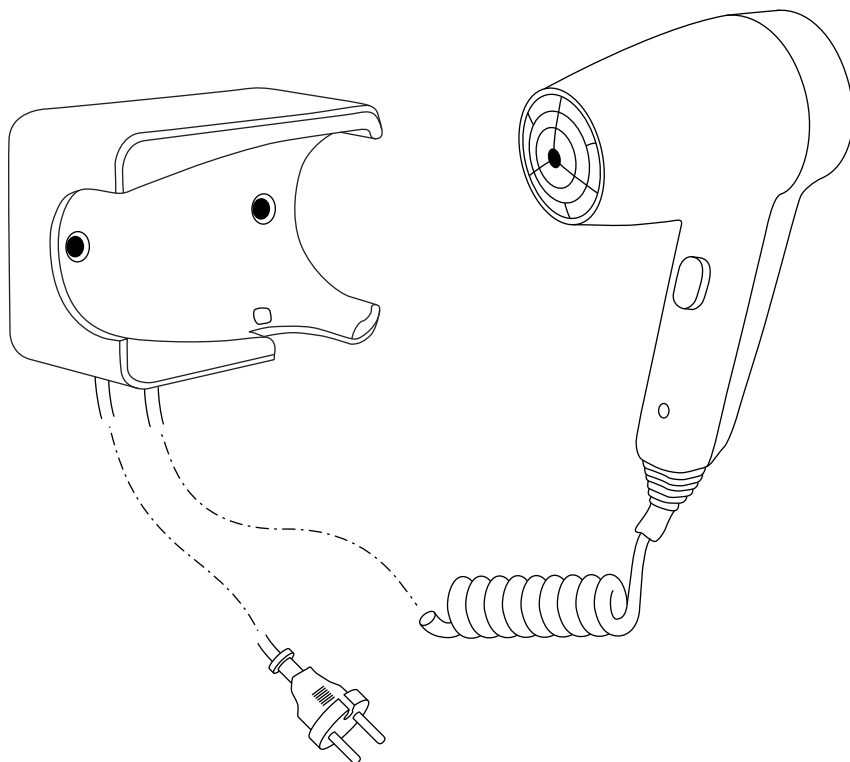
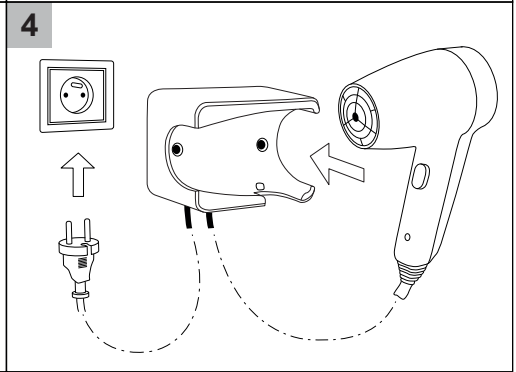
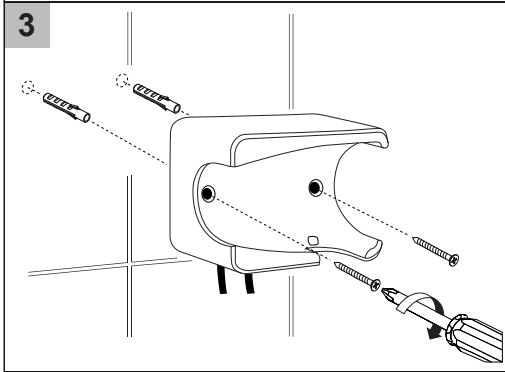
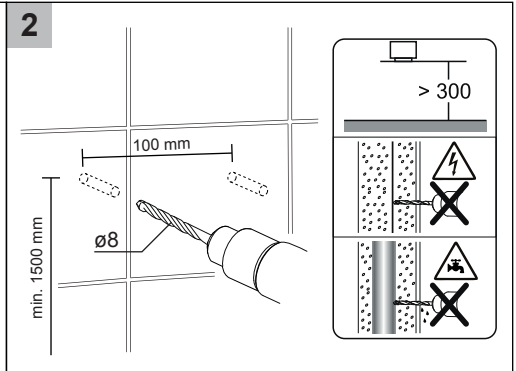
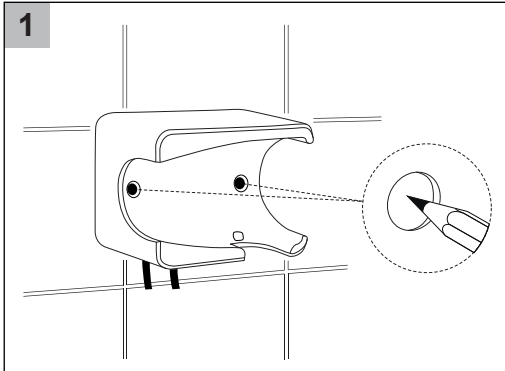


PL Instrukcja obsługi



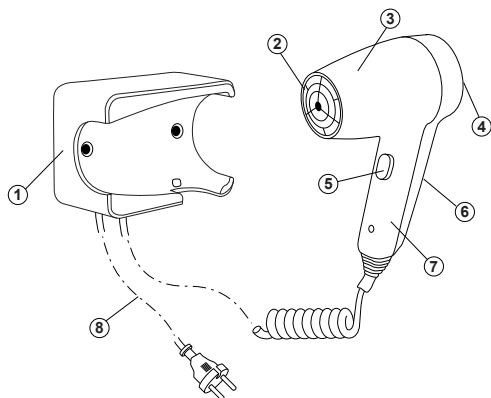
Suszarka do włosów
z uchwytem naściennym





PL Suszarka do włosów z uchwytem ściennym

Przed pierwszym użyciem suszarki zapoznaj się dokładnie z niniejszą instrukcją obsługi. Instrukcja dostępna jest również na www.stella24.pl.



1. Uchwyt ścienny
2. Dysza nawiewu
3. Obudowa suszarki
4. Kratka wlotu powietrza
5. Włącznik naciskowy
6. Przełącznik suwakowy trybu pracy
7. Rączka suszarki
8. Kabel zasilający z wtyczką

Dane techniczne

Zasilanie 220-240V~, 50/60 Hz
Moc 1200 W
Klasa ochrony II

Zakres stosowania

Suszarka do włosów STELLA® została skonstruowana do użytku stacjonarnego w łazienkach prywatnych oraz obiektach noclegowych takich jak hotele, pensjonaty lub w innych obszarach o porównywalnej intensywności użytkowania.

Suszarka posiada dwustopniową regulację wydajności ustawianą **przełącznikiem suwakowym 6** oraz **włącznik naciskowy 5**, który zabezpiecza przed pozostawieniem włączonej suszarki (suszarka może pracować tylko wtedy jeśli trzymamy ją w dłoni z wciśniętym włącznikiem).

Instalacja elektryczna



• Instalację elektryczną, montaż uchwyty suszarki i podłączenie do sieci winien wykonać uprawniony elektryk zgodnie z IEC 60364-7-701. Należy stosować się do przepisów prawa obowiązujących w całym kraju oraz w miejscu montażu urządzenia.

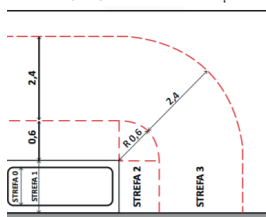
- Zaleca się zastosowanie wyłącznika różnicowo-prądowego, który zapewni dodatkową ochronę przeciwporażeniową.
- Urządzenie należy podłączać tylko do gniazdek 220/230 V.
- W celu zapewnienia dodatkowej ochrony zaleca się zamontowanie w instalacji elektrycznej wyłącznika różnicowo-prądowego. W celu uzyskania dodatkowych informacji należy się zwrócić do wykwalifikowanego elektryka.

Instalacja uchwyty ściennego

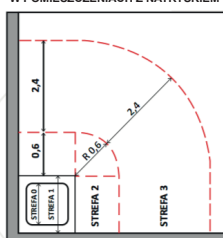


W pomieszczeniach z osprzętem kąpielowym lub prysznicowym montaż i użytkowanie urządzenia możliwe jest wyłącznie w w strefie bezpieczeństwa 3.

PRZYKŁAD KLASYFIKACJI OBSZARÓW W POMIESZCZENIACH Z WANNĄ



PRZYKŁAD KLASYFIKACJI OBSZARÓW W POMIESZCZENIACH Z NATRYSKIEM



- Uchwytu ściennego nie należy instalować nad umywalką, wanną, pod prysznicem itp.
- Suszarka do włosów musi być zamontowana w taki sposób, aby jej część z rączką, przy wyjęciu z uchwyty ściennego i pełnym rozciągnięciu była poza zasięgiem osoby korzystającej z wanny lub natrysku.
- Należy unikać kolizji z instalacją elektryczną i wodną, zabudowaną w ścianie!
- Należy zapewnić minimalną odległość 30 cm od najbliższej powierzchni!
- Zalecana wysokość montażu (mierzona od podłogi): dla pozycji stojącej - 1,50 m.



Uwaga: przed zainstalowaniem uchwyty ściennego należy zawsze wyłączyć główny odłącznik sieci elektrycznej.

W celu zamontowania suszarki do ściany postępować zgodnie ze schematem graficznym (rys. 1-4).

Uruchomienie i obsługa

1. Umieścić wtyczkę zasilającą suszarki (8) w gniazdku elektrycznym.
2. Wyciągnąć suszarkę z uchwyty (1).
3. Wcisnąć włącznik naciskowy (5) w celu uruchomienia suszarki i ustawić odpowiednią temperaturę i strumień powietrza poprzez przesunięcie przełącznika suwakowego (6) na rączce suszarki:

poziom MIN - ciepłe powietrze/ średni strumień powietrza
poziom MAX - gorące powietrze/ silny strumień powietrza

Po zwolnieniu włącznika (5) suszarka wyłączy się automatycznie. Suszarka posiada system zabezpieczający przed przegrzaniem, w przypadku przegrzania się wyłączy się automatycznie. Podczas długotrwałego suszenia wskazane jest wyłączanie na chwilę suszarki.



Wskazówki dotyczące bezpieczeństwa użytkowania

- Przechowuj urządzenie w miejscu niedostępnym dla dzieci poniżej 8 lat. Należy zwracać uwagę na dzieci, aby nie bawiły się urządzeniem.
- Użytkowanie przez dzieci w wieku powyżej 8 lat oraz osoby o obniżonych zdolnościach fizycznych, sensorycznych lub intelektualnych, a także nieposiadające wiedzy lub doświadczenia w użytkowaniu tego typu urządzeń, możliwe jest pod warunkiem, że będą one ściśle nadzorowane i zostaną przeszkolone w zakresie bezpiecznego użytkowania urządzenia oraz potencjalnych zagrożeń wynikających z jego użycia.
- Suszarki nie wolno zanurzać w wodzie, używać w trakcie kąpieli w wannie lub pod prysznicem jak i w pobliżu wanny, umywalki lub innych zbiorników wypełnionych wodą. Nie kłaść urządzenia w miejscach, z których mogłoby wpaść do wody lub innej cieczy.
- Nie wolno dopuszczać aby suszarka była mokra (zachłapana wodą itp.), nie należy trzymać jej wilgotnymi rękoma.
- Kratka dyszy nawiewu powietrza (2) nagrzewa się podczas pracy suszarki, stan ten jest uwarunkowany jej działaniem. Dotknięcie ręką gorącej kratki wylotu powietrza (2) grozi poparzeniem.
- Podczas pracy suszarki kabel zasilający nie może dotykać wylotu powietrza.
- Suszarka posiada wbudowane zabezpieczenie przed przegrzaniem, a więc można korzystać z niej bez obawy o uszkodzenie grzałki.
- Nie należy zasłaniać otworów wlotu i wylotu powietrza. Jeżeli w przypadku zakłócenia przepływu powietrza dojdzie do przegrzania urządzenia, wbudowany wyłącznik termiczny spowoduje automatyczne wyłączenie suszarki. Jeżeli suszarka wyłączy się w trakcie użytkowania, proszę odczekać kilka minut, aż urządzenie ostygnie. Przed ponownym włączeniem suszarki sprawdź, czy kratki nie są zatkane kurzem, włosami itp.
- Nie należy umieszczać włosów w obszarze otworu wlotowego (4), przez który następuje zasysanie powietrza.
- Urządzenie ma wysoką sprawność cieplną i aby uniknąć uszkodzenia włosów, nie trzymać suszarki zbyt blisko włosów.
- Urządzenie i kabel zasilający należy regularnie kontrolować w celu wykluczenia wad i uszkodzeń. Jeżeli urządzenie wykazuje oznaki uszkodzenia lub nie pracuje poprawnie, należy je natychmiast przestać użytkować, wyjąć wtyczkę z gniazdka elektrycznego i zlecić naprawę u producenta, w autoryzowanym serwisie lub wykwalifikowanemu elektrykowi.
- Nie wyciągaj wtyczki z gniazdka elektrycznego pociągając za przewód.
- Nie podłączaj wtyczki do gniazdka mokrymi rękami.
- Nie owijaj kabla zasilającego wokół suszarki.
- Urządzenie może być stosowane wyłącznie do celu, do którego zostało zaprojektowane. Każde inne zastosowanie będzie uznane za niewłaściwe, czyli niebezpieczne. Producent nie ponosi odpowiedzialności za ewentualne szkody wynikłe z niewłaściwego lub błędnego użycia.
- Nie wolno dokonywać przeróbek urządzenia.
- Ze względów bezpieczeństwa, opakowania np. torby plastikowe, kartony, styropian powinny być trzymane poza zasięgiem dzieci.

Czyszczenie i konserwacja

Czyszczenie wykonywać przy odłączonym zasilaniu przez wyjęcie wtyczki z gniazdka elektrycznego, po wystygnięciu urządzenia. Suszarki nie wolno zanurzać w wodzie ani czyścić na mokro. Suszarkę należy w razie potrzeby wytrzeć lekko zwilżoną szmatką i wytrzeć do sucha. Nie używać chemicznych środków czyszczących. Należy regularnie oczyszczać szczeliny wlotu powietrza za pomocą odkurzacza lub szczotki.

Gwarancja

Producent udziela gwarancji na zakupione przez Państwa urządzenie na następujących warunkach:

1. W krajach należących do Unii Europejskiej okres gwarancji wynosi 24 miesiące w przypadku użytku domowego oraz 12 miesięcy w przypadku zastosowania profesjonalnych lub podobnych. Okres gwarancji jest liczony od daty zakupu urządzenia.
 2. Gwarancja obowiązuje jedynie po okazaniu dowodu zakupu (faktura, paragon, rachunek).
 3. Gwarancja obejmuje usunięcie wszystkich usterek spowodowanych wadami materiałów lub wykonania, jakie pojawią się w okresie gwarancji. Usunięcie usterek w urządzeniu może polegać na naprawie lub wymianie produktu. Gwarancja nie obejmuje usterek ani szkód spowodowanych podłączeniem do zasilania niezgodnie z normą, nieprawidłową eksploatacją produktu oraz nieprzestrzeganiem zasad użytkowania.
 4. Wszelkie roszczenia, a w szczególności dotyczące odszkodowań za ewentualne szkody powstałe poza urządzeniem, są niniejszym wyłączone za wyjątkiem ewentualnej odpowiedzialności wyraźnie określonej w obowiązujących przepisach prawa.
 5. Serwis gwarancyjny jest zapewniany bez obciążenia; serwis nie powoduje przedłużenia gwarancji ani rozpoczęcia nowego okresu gwarancyjnego.
 6. Gwarancja wygasa w przypadku napraw lub modyfikacji urządzenia dokonanych przez osoby nieupoważnione.
- W razie uszkodzenia zwrócić urządzenie w opakowaniu wraz z dowodem zakupu do sprzedawcy lub bezpośrednio do producenta. Szczegółowy sposób postępowania dostępny jest na stronie <http://stella24.pl/gwarancja-i-serwis/>.

Informacje dotyczące utylizacji



Urządzenia oznaczone tym znakiem nie wolno usuwać wraz z odpadami domowymi, lecz **należy** je przekazać do punktu zbioru odpadów powstałych ze sprzętu elektrycznego i elektronicznego w celu recyklingu! Zapewniając prawidłową utylizację pomagasz chronić środowisko naturalne. W celu uzyskania bardziej szczegółowych informacji dotyczących recyklingu niniejszego produktu należy skontaktować się z przedstawicielem władz lokalnych, dostawcą usług utylizacji odpadów lub sklepem gdzie nabyto produkt.

Suszarka przeznaczona jest wyłącznie do użytku w obiektach noclegowych.

Suszarka **nie jest przeznaczona** do użytku w obiektach o bardzo dużym obciążeniu (tj. pływalnie, kluby fitness, itp.). Zastosowanie niezgodne z przeznaczeniem powoduje **utrata gwarancji!** Zastrzegamy sobie prawo do zmian technicznych.



Instrukcję należy przechowywać w bezpiecznym miejscu, aby umożliwić stosowanie się do niej w późniejszej eksploatacji.

STELLA
ACCESSORIES

ul. Wrocławska 170, 62-800 Kalisz, Poland
serwis@stella24.pl
www.stella24.pl