

Karta produktowa

Lusterko kosmetyczne powiększające z podświetleniem LED

22.00650 / chrom



22.00650-B / czarny mat



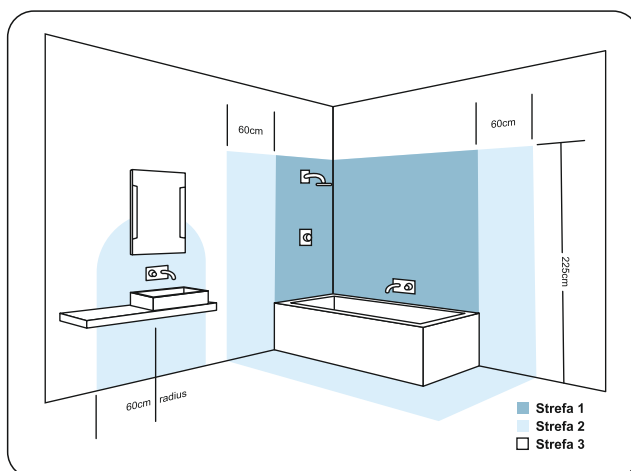
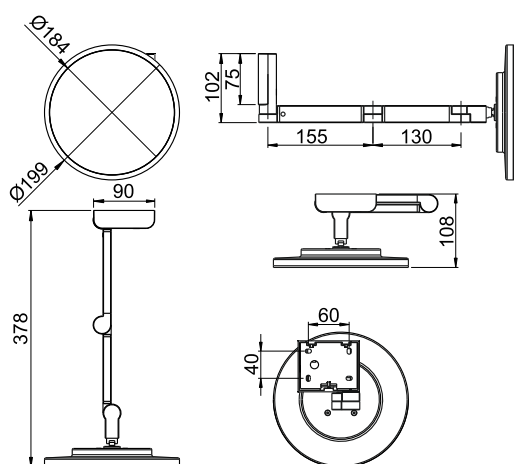
OPIS:

- okrągłe, jednostronne, uchylne lusterko kosmetyczne powiększające z nowej generacji oświetleniem LED wokół tafli lustra
- specjalnie zaprojektowany system odbicia światła pozwala na super płaską, elegancką konstrukcję ze smukłym obrzeżem, która zapewnia pełne, bardzo jasne podświetlenie wokół tafli lustra,
- podwójne, przegubowe ruchome ramię o super płaskiej formie oraz płaska, kwadratowa rozeta ścienna tworzące nowoczesny, unikalny design
- materiał: mosiądz, powierzchnia chrom/ czarny mat
- 5- krotne powiększenie
- średnica tafli lustra 184 mm
- średnica lustra łącznie z częścią świecąca 200 mm
- zasilanie sieciowe 220-240V~/ 50-60 Hz
- oświetlenie LED o mocy ok. 4,5W
- płynna regulacja barwy światła: od ciepłej bieli (ok. 3000 K) do zimnej bieli (ok. 5700 K)
- stopień ochronny IP44
- klasa ochrony I
- przyłącze elektryczne bezpośrednie, pod rozetą ścienną
- dotykowy włącznik ON/OFF na rozecie ściennej
- oznakowanie CE zgodnie z wymogami dyrektyw: ECD 2014/30/WE, LVD 2014/35/WE
- do montażu ściennego, z niewidocznym mocowaniem pod rozetą ścienną
- w komplecie zestaw mocujący do ściany (standardowe kołki, nierdzewne wkręty)
- do użytku wyłącznie wewnątrz pomieszczeń



W pomieszczeniach z osprzętem kąpielowym lub prysznicowym montaż i użytkowanie urządzenia możliwe jest wyłącznie w w strefie bezpieczeństwa 2, 3

Wymiary w mm



Pielęgnacja

Czyścić wyłącznie przy pomocy wilgotnej ściereczki i mydła, następnie wytrzeć do sucha. Nie wolno stosować szorstkich gąbek, preparatów przeznaczonych do szorowania zawierających materiały ściernie, oraz środków chemicznych zawierających agresywne substancje typu amoniak, wybielacze kwasy, rozpuszczalniki.