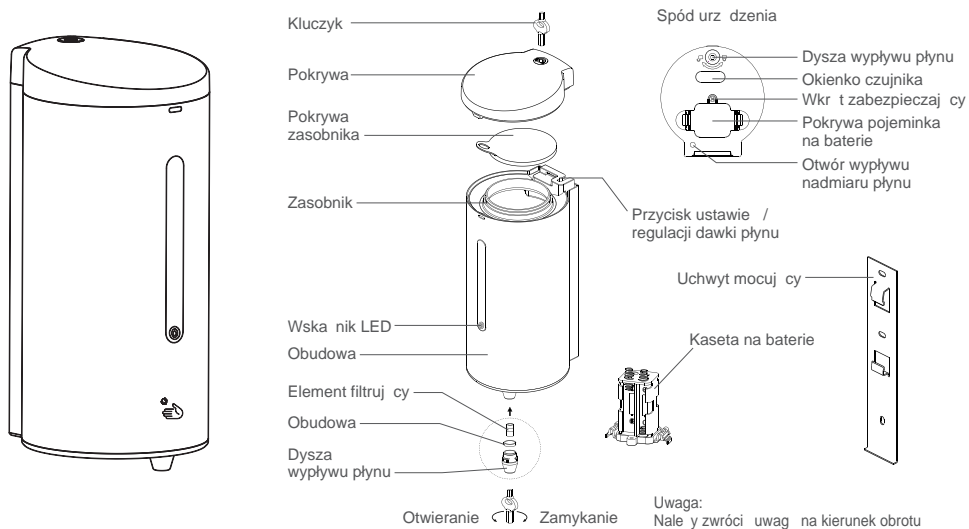


Bezdotkowy automatyczny dozownik mydła w pianie

Model: 17.502-BM
17.502-SB
17.502-SP

Opis urządzenia



Urządzenie przeznaczone jest do dozowania mydła w płynie lub żelu dezynfekcyjnego.
Urządzenie przeznaczone jest do użytku wewnątrz pomieszczenia.
Płyny uzupełniane są z kanistra.

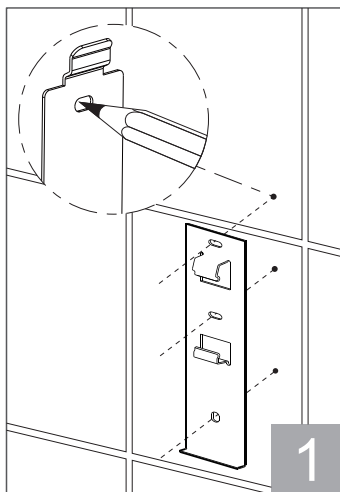
Dane techniczne

Zasilanie	DC6V / baterie AA (4 szt.)	Dawkowanie	0,4 - 1,6 ml (5 poziomów dawkowania)
Pojemność zasobnika	700 ml	Odległość wykrywania	5-9 cm
Wymiary	100 x 110 x 227 mm	Materiał obudowy	Stal nierdzewna, tworzywo
Zakres temperatury pracy	0-45°C	Waga	1,1 kg

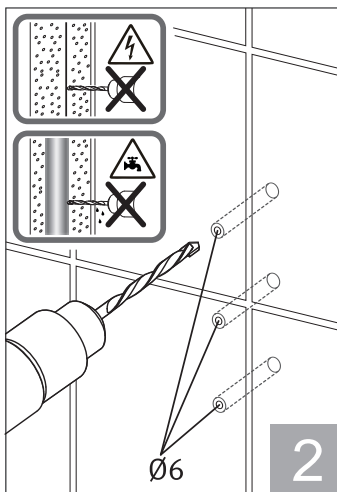


Ważne wskazówki dotyczące montażu i użytkowania urządzenia

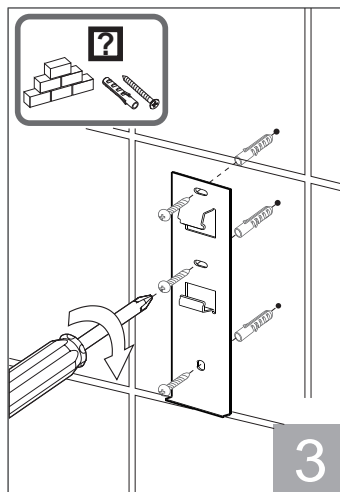
1. Produkt zawiera delikatne, wrażliwe na wstrząsy układy elektroniczne, w związku z czym należy chronić urządzenie przed uderzeniami, aby nie doprowadzić do jego uszkodzenia.
2. Urządzenie należy instalować z dala od bezpośredniego działania wody, ciepła, źródła ognia, oleju i lotnych gazów.
3. Obiekty odbłaskowe należy usunąć z obszaru wykrywania ruchu.
4. Należy unikać umieszczania odbłaskowych powierzchni (lustro, stal nierdzewna) na blatach pod spodem urządzenia i na ścianach w obszarze wykrywania ruchu.
5. Zaleca się, aby dzieci użytkowały urządzenie wyłącznie pod opieką dorosłych, aby zapobiec przypadkowemu połknięciu płynu!



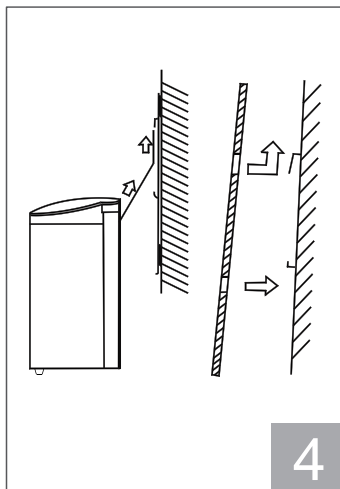
1



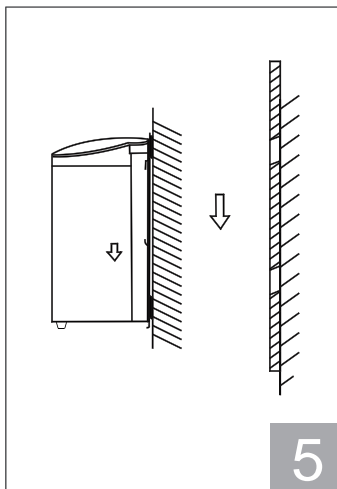
2



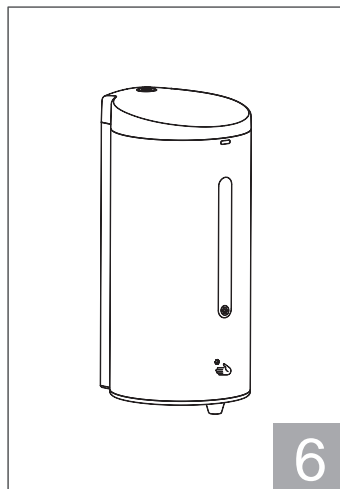
3



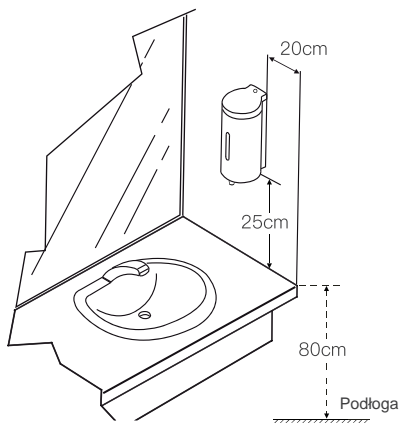
4



5

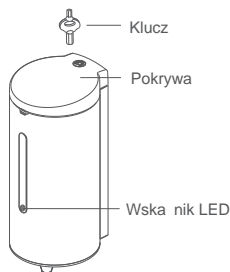


6

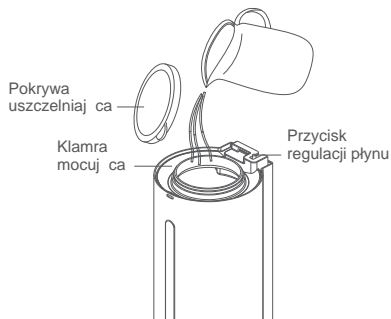


W przypadku montażu urządzenia nad blatem wykonanym ze stali nierdzewnej, należy zapewnić minimalną odległość 35 cm pomiędzy dolną krawędzią obudowy a blatem.

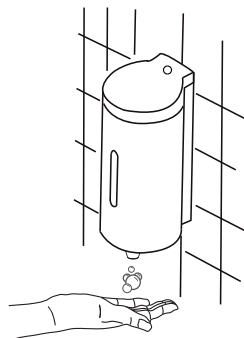
Uruchomienie i obsługa



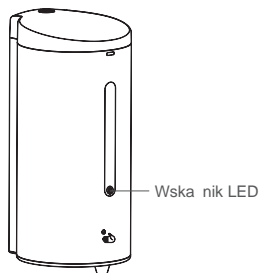
1. Po zamontowaniu urządzenia na ścianie otwórz górny pokryw dozownika przy pomocy znajdującego się w zestawie kluczyka.
2. Włóż baterie do pojemnika na baterie zgodnie z załączonymi instrukcjami instalacji i wymiany baterii.
3. Naciśnij i przytrzymaj przycisk ustawienia przez 3 sekundy, po czym wskaśnik LED zacznie migać 3 razy.



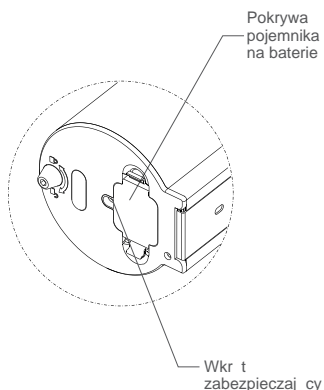
4. Otwórz wewnętrzny pokryw zasobnika i wlej do zasobnika mydło w płynie, następnie usuń nadmiar płynu.



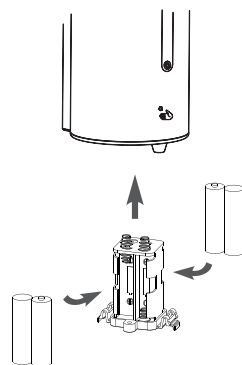
Sposób instalacji / wymiany baterii



1. Mrugający wskaśnik LED oznacza, że baterie nadają się do wymiany.

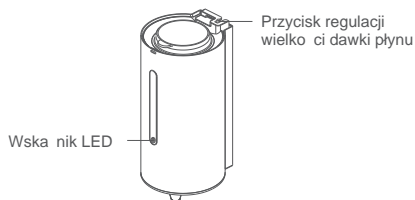


2. Wykręć wkręt zabezpieczający znajdujący się na pokrywie pojemnika na baterie usytuowanego od spodu urządzenia i wysuń pojemnik na baterie poprzez cięcie dwóch elementów zatrzaskowych.



4. Po włożeniu baterii, naciśnij i przytrzymaj przycisk ustawienia przez 3 sekundy, następnie wskaśnik LED zacznie migać. Po 3-krotnym mrgnieniu urządzenie pozostanie w trybie gotowości. Naciśnij i przytrzymaj przycisk ustawienia, aby przełączyć urządzenie ze stanu gotowości do stanu użycia.
5. Należy stosować 4 szt. identycznych, dobrej jakości baterii typu AA. Nie można instalować nowych i zużytych baterii jednocześnie. Baterie słabej jakości mogą powodować skrócenie żywotności urządzenia.

Ustawianie wielko ci dawki płynu



W stanie gotowo ci urz dzenia, mo na regulowa wielko dawki płynu naciskaj c przycisk regulacji dawki płynu. Wyst puje 5 poziomów wielko ci dawki twor c zakres 0,4 - 1,6 ml. Po ka dorazowym naci ni ciu przycisku wielko dawki b dzie si zwi ksza o około 0,3 ml. Ustawienie poziomu 1 (dawka 0,4ml) zostanie zasygnalizowany jednym mrugni ciem wska nika LED, poziomu 2 (dawka 0,7ml)- dwa mrugni cia, poziomu 3 (dawka 1,0ml)- trzy mrugni cia itd. Fabrycznie obj to dawki ustawiona jest na poziomie 3 i wynosi około 1,0 ml. Ró ne płyny mog mie niewielkie odchylenia od tych warto ci.

Rozwi zywanie problemów

Problem	Przyczyna	Potencjalne Rozwi zanie Problemu
Wska niki LED nie wieci	Awaria systemu sterowania	Wymieni kontroler
	Problem z zasilaniem	Sprawd obwody i baterie
	Staby kontakt baterii lub brak zasilania	Zainstaluj ponownie lub wymie baterie
	Problem z obwodami lub staby kontakt	Sprawd obwody
	Zablokowany widok wska nika LED	Wyczy okienko wska nika LED
Wska niki LED miga	Slaba moc baterii	Wymie baterie
Wska niki LED wieci, urz dzenie nie podaje mydła	Czujnik kontnuuje prac	Usu obiekt z obszaru wykrywania
	Poza zasi giem wykrywania	Wsu r ce w obszar zasi gu czujnika, powoli przesuwaj r ce w gór i w dół
	Bł d urz dzenia	Skontaktuj si ze sprzedawc
Niewystarczaj ca dawka płynu	Krótki czas dostarczenia płynu	Ustaw odpowiedni daw k płynu
	Zbyt lepki płyn	Zredukuj lepko cieczy
	Koagulacja lub niedro no płynu	Spróbuj ponownie lub skontaktuj si ze sprzedawc
Wskazówki: Nie dopu aby zanieczyszczenia dostały si do pojemnika, aby unikn zablokowania. Je li dozownik podaje tylko płyn zamiast piany, nale y wymieni element filtruj cy.		

Czyszczenie i konserwacja

Produkt nale y czy ci mi kk szmatk stosuj c wył cznie neutralne detergenty. Po wyczyszczeniu wytrze detergent i brud u ywaj c wykr conej mi kkiej ciereczki, a nast pnie wytrze do sucha. Nie wolno czy ci urz dzenia pod bie c wod , nie nale y u ywa do czyszczenia szorstkich g bek, preparatów przeznaczonych do szorowania zawieraj cych materiały cierne oraz srodków chemicznych zawierajacych agresywne substancje typu amoniak, wybielacze, kwasy, rozpuszczalniki, które moga spowodowac wytrawienie zewnetrznej powłoki dekoracyjnej oraz aby nie zniszczy wewn trznych układow elektronicznych. Szczególnie nale y zwróci uwag aby nie uszkodzi przezroczystej osłony okienka z czujnikiem indukcyjnym zlokalizowanego na spodzie urz dzenia, aby unikn zmniejszenia skuteczno ci reakcji.

Informacje dotyczace utylizacji



Prosz nie wyrzuca zu ytych baterii, przetwarzaj zu yte baterie we wła ciwy sposób!

Urządzenia oznaczone tym znakiem nie wolno usuwa wraz z odpadami domowymi, lecz nalezy je przekazac do punktu zbioru odpadów powstajalych ze sprz tu elektrycznego i elektronicznego w celu recyklingu ! Zapewnij c prawidlow utylizacji pomagasz chroni rodowisko naturalne. W celu uzyskania bardziej szczególowych informacji dotycz cych recyklingu niniejszego produktu nale y skontaktowa si z przedstawicielem władz lokalnych, dostawc uslug utylizacji odpadów lub sklepem gdzie nabyto produkt.



Zastrzega si prawo do zmian technicznych.

STELLA
ACCESSORIES

ul. Wrocławska 170, 62-800 Kalisz, Poland
stella@stella24.pl
www.stella24.pl