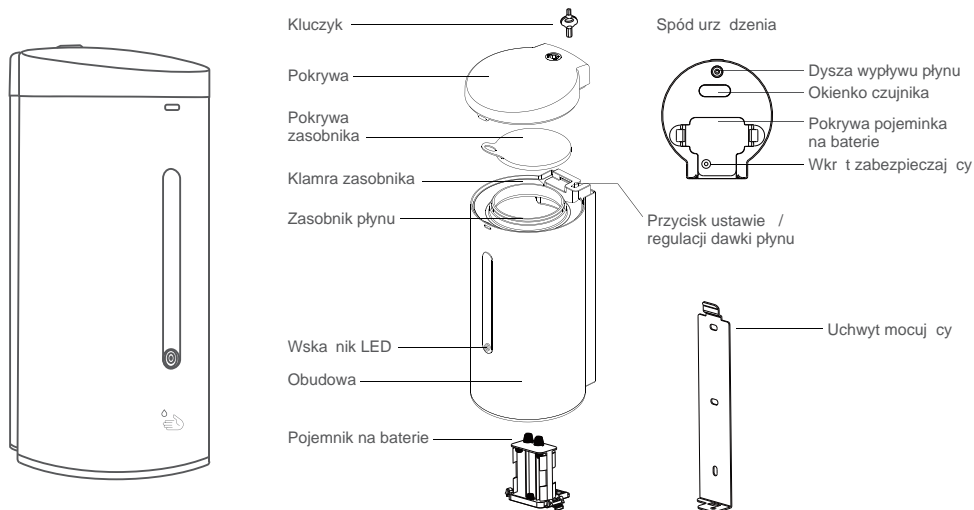


Bezdotykowy automatyczny dozownik mydła w płynie / elu dezynfekcyjnego

Model: 17.501-BM
 17.501-SB
 17.501-SP

Opis urządzenia



Urządzenie przeznaczone jest do dozowania mydła w płynie lub elu dezynfekcyjnego.
 Urządzenie przeznaczone jest do użytku wewnątrz pomieszczenia.
 Płyn uzupełniany jest z kanistra.

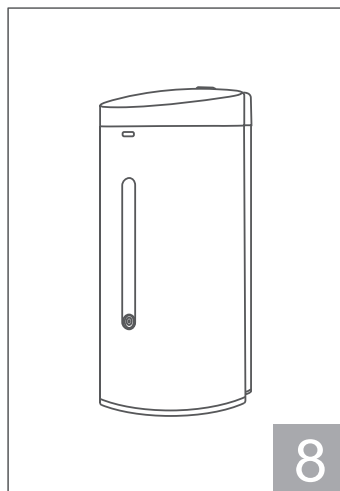
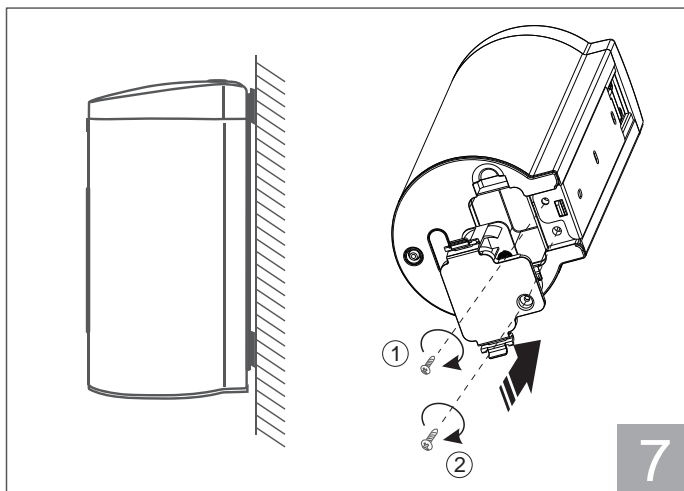
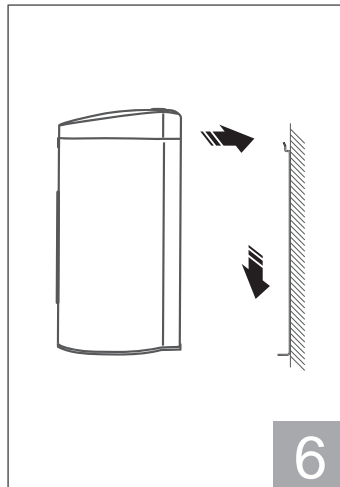
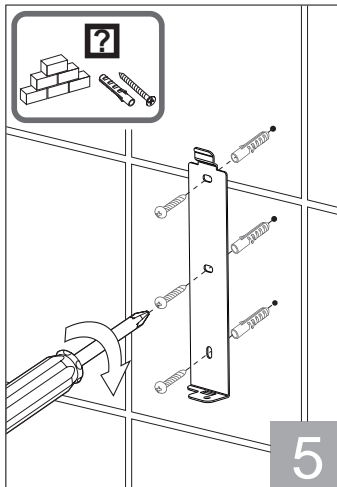
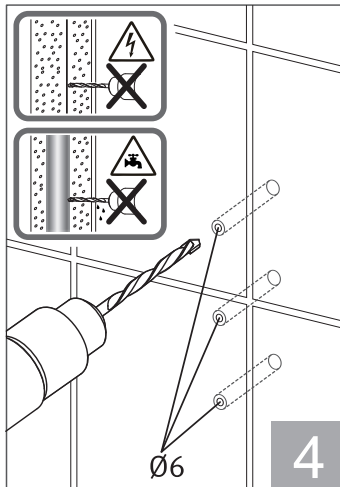
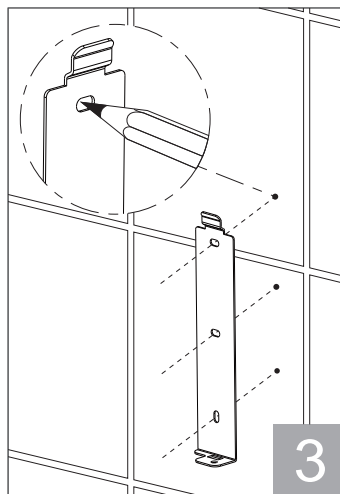
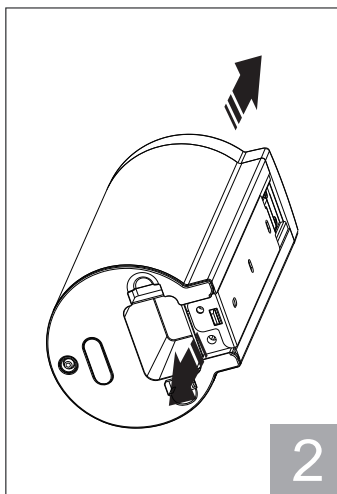
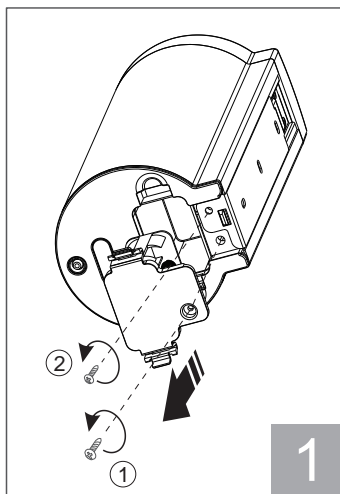
Dane techniczne

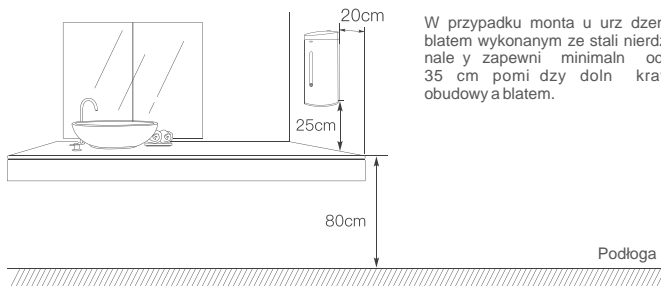
Materiał obudowy	Stal nierdzewna, tworzywo	Zasilanie	DC9V (6 x bateria AA)
Pojemność zasobnika	700 ml	Odległość wykrywania	5-9 cm
Wymiary	100 x 110 x 220 mm	Dawkowanie	0.5 - 2.5 ml (5 poziomów dawkowania)
Waga	1.1 kg	Zakres temperatury pracy	0-45°C



Ważne wskazówki dotyczące montażu i użytkowania urządzenia

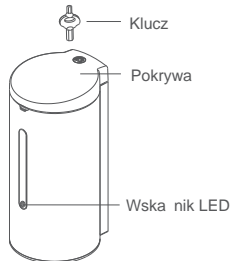
1. Produkt zawiera delikatne, wrażliwe na wstrząsy układy elektroniczne, w związku z czym należy chronić urządzenie przed uderzeniami, aby nie doprowadzić do jego uszkodzenia.
2. Urządzenie należy instalować z dala od bezpośredniego działania wody, źródła ciepła, ognia, oleju i lotnych gazów.
3. Obiekty odbłaskowe należy usunąć z obszaru wykrywania ruchu.
4. Należy unikać umieszczania odbłaskowych powierzchni (lustro, stal nierdzewna) na blatach pod spodem urządzenia i na ścianach w obszarze wykrywania ruchu.
5. Zaleca się, aby dzieci użytkowały urządzenie wyłącznie pod opieką dorosłych, aby zapobiec przypadkowemu połknięciu płynu!



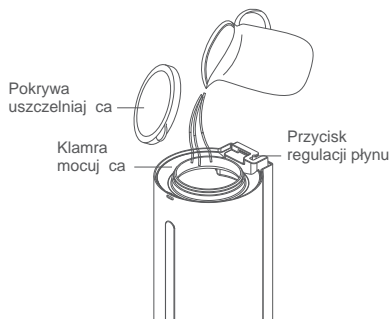


W przypadku montażu urządzenia nad blatem wykonanym ze stali nierdzewnej, należy zapewnić minimalną odległość 35 cm pomiędzy dolną krawędzią obudowy a blatem.

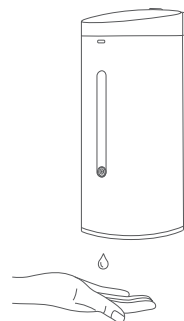
Uruchomienie i obsługa



1. Po zamontowaniu urządzenia na ścianie otwórz górną pokrywę dozownika przy pomocy znajdującego się w zestawie kluczyka.
2. Włóż baterie do pojemnika na baterie zgodnie z załączoną poniżej instrukcją instalacji i wymiany baterii.
3. Naciśnij i przytrzymaj przycisk ustawień przez 3 sekundy, po czym wskaźnik LED zaśnie się i miganie 3 razy.

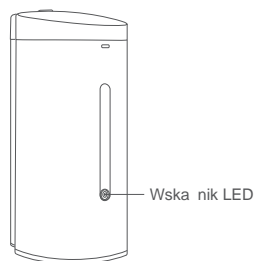


4. Otwórz wewnętrzną pokrywę uszczelniającą i wlej do zasobnika mydło w płynie, następnie usuń nadmiar płynu.

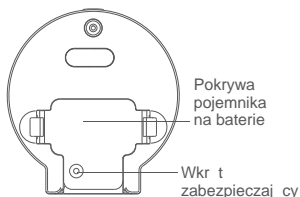


5. Umieść ręk pod czujnikiem a do podania płynu.

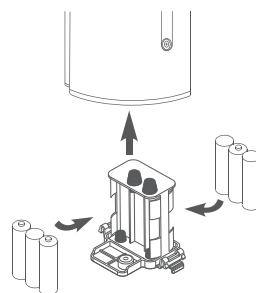
Sposób instalacji / wymiany baterii



1. Mruganie wskaźnika LED oznacza, że baterie nadają się do wymiany.



2. Wykręć wkręt zabezpieczający znajdujący się na spodzie urządzenia i wysuń pojemnik na baterie poprzez cięcie dwóch elementów zatrzaskowych.



3. Wymij wszystkie i wstaw nowe baterie 9V / AA (6 szt.). Wsuń pojemnik z bateriami do wnętrza urządzenia i wkręć wkręt zabezpieczający.

4. Po włożeniu baterii, naciśnij i przytrzymaj przycisk ustawień przez 3 sekundy, następnie wskaźnik LED zacznie migać. Po 3-krotnym mrugnięciu urządzenie pozostanie w trybie gotowości. Naciśnij i przytrzymaj przycisk ustawień, aby przełączyć urządzenie ze stanu gotowości do stanu piany.
5. Zaleca się zainstalowanie baterii, nawet jeśli nie korzystasz z urządzenia. Urządzenie uruchamia się automatycznie co 72 godziny, aby uniknąć przylgnięcia cewki.
6. Należy stosować 6 sztuk identycznych, dobrej jakości baterii typu AA. Nie można instalować nowych i zużytych baterii jednocześnie. Baterie słabszej jakości mogą powodować skrócenie żywotności urządzenia.
7. Niektóre urządzenia mają zainstalowane baterie już przed dostawą, pozostają wtedy w stanie piany. W takim przypadku przytrzymaj przycisk ustawień przez 3 sekundy, wskaźnik LED zamigie 3 razy i przejdzie do trybu gotowości.

Ustawianie wielko ci dawki płynu



W stanie gotowo ci urz dzenia, mo na regulowa wielko dawki płynu naciskaj c przycisk regulacji. Domy lna wyj ciowa obj to dawki wynosi oko o 1,0 ml. Po ka dorazowym naci ni ciu przycisku wielko dawki b dzie si zwi ksza o oko o 0,5 ml. Wyst puje 5 poziomów wielko ci dawki tworzc zakres 0,5 - 2,5 ml. Ró ne płyny mog mie niewielkie odchylenia od tych warto ci.

Rozwi zywanie problemów

Problem	Przyczyna	Potencjalne Rozwi zanie Problemu
Wska niki LED nie wieci	Awaria systemu sterowania	Wymieni kontroler
	Problem z zasilaniem	Sprawd obwody i baterie
	Staby kontakt baterii lub brak zasilania	Zainstaluj ponownie lub wymie baterie
	Problem z obwodami lub staby kontakt	Sprawd obwody
	Zablokowany widok wska nika LED	Wyczy okienko wska nika LED
Wska niki LED miga	Staba moc baterii	Wymie baterie
Wska niki LED wieci, urz dzenie nie podaje mydła	Czujnik kontynuuje prac	Usu obiekt z obszaru wykrywania
	Poza zasi giem wykrywania	Skontaktuj si ze sprzedawc
	Bl d urz dzenia	Skontaktuj si ze sprzedawc
Niewystarczaj ca dawka płynu	Krótki czas dostarczenia płynu	Ustaw odpowiedni dawc płynu
	Zbyt lepki płyn	Zredukc lepko cieczy
	Koagulacja lub niedro no płynu	Spróbuj ponownie lub skontaktuj si ze sprzedawc

Wskazówki: Nie dopu aby zanieczyszczenia dostały si do pojemnika, aby unikn zablokowania

Czyszczenie i konserwacja

Produkt nale y czy ci mi kk szmatek stosuj c wył cznie neutralne detergenty. Po wyczyszczeniu wytrze detergent i brud u ywaj c wykr conej mi kkiej ciereczki, a nast pnie wytrze do sucha. Nie wolno czy ci urz dzenia pod bie c wod , nie nale y u ywa do czyszczenia szorstkich g bek, preparatów przeznaczonych do szorowania zawieraj cych materiały cierne oraz srodków chemicznych zawierajacych agresywne substancje typu amoniak, wybielacze, kwasy, rozpuszczalniki, które moga spowodowac wytrawienie zewnetrznej powłoki dekoracyjnej oraz aby nie zniszczy wewn trznych układow elektronicznych. Szczególnie nale y zwróci uwag aby nie uszkodzi przezroczystej osłony okienka z czujnikiem indukcyjnym zlokalizowanego na spodzie urz dzenia, aby unikn zmniejszenia skuteczno ci reakcji.

Informacje dotyczace utylizacji



Prosz nie wyrzuca zu tych baterii, przetwarzaj zu te baterie we wła ciwy sposób!

Urządzenia oznaczone tym znakiem nie wolno usuwa wraz z odpadami domowymi, lecz nalezy je przekazac do punktu zbioru odpadów powstałych ze sprz tu elektrycznego i elektronicznego w celu recyklingu! Zapewnij c prawidlow utylizacji pomagasz chroni rodowisko naturalne. W celu uzyskania bardziej szczególowych informacji dotycz cych recyklingu niniejszego produktu nale y skontaktowa si z przedstawicielem władz lokalnych, dostawc usług utylizacji odpadów lub sklepem gdzie nabyto produkt.



Zastrzega si prawo do zmian technicznych.

STELLA
ACCESSORIES

ul. Wrocławska 170, 62-800 Kalisz, Poland
stella@stella24.pl
www.stella24.pl