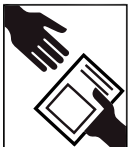


## Informacje dotycz ce utylizacji



Urządzenia oznaczone tym znakiem nie wolno usuwać wraz z odpadami domowymi, lecz należy je przekazać do punktu zbioru odpadów powstałych ze sprzętu elektrycznego i elektronicznego w celu recyklingu! Zapewnij prawidłową utylizację, pomagasz chronić środowisko naturalne. W celu uzyskania bardziej szczegółowych informacji dotyczących recyklingu niniejszego produktu należy skontaktować się z przedstawicielem władz lokalnych, dostawcą usług utylizacji odpadów lub sklepem gdzie nabyto produkt.



Po montażu i kontroli funkcjonowania instrukcję należy przekazać użytkownikowi. Instrukcję należy przechowywać w bezpiecznym miejscu, aby umożliwić stosowanie się do niej w późniejszej eksploatacji.

Zastrzegamy sobie prawo do zmian technicznych.

Opakowanie zawiera:

Lusterko - 1 szt.

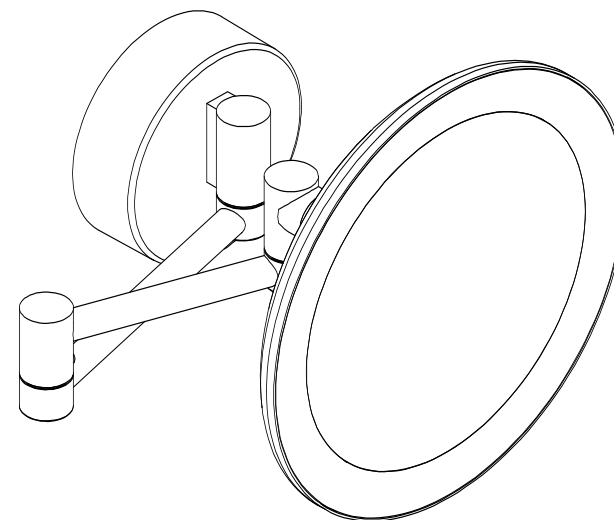
Standardowe mocowania : kołki  $\varnothing$  8 mm z wkrętami - 4 kpl., klucz imbusowy.

**STELLA**  
ACCESSORIES

INSTRUKCJA MONTAŻU I OBSŁUGI

Lusterko kosmetyczne powiększające z oświetleniem LED (barwa zimna/ciepła)

model: 22.00230  
22.00230-B  
22.00230-G



## Dane techniczne

Zasilanie 220-230V~, 50-60 Hz  
Moc 4,5W LED  
Stopień ochrony IP44  
Waga 1.50 Kg

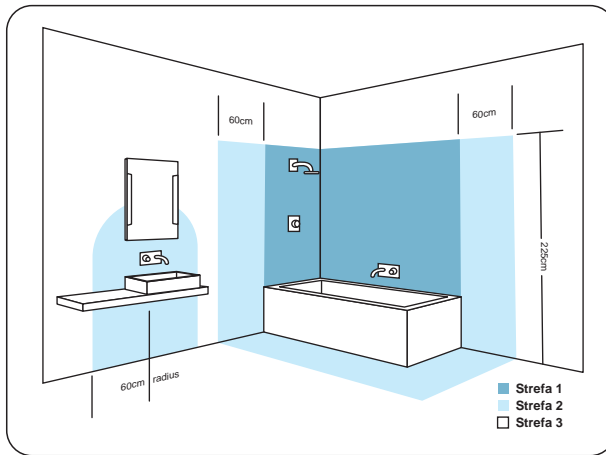


**STELLA**  
ACCESSORIES

ul. Wrocławska 170, 62-800 Kalisz, Poland  
T: 62 767 34 55, stella@stella24.pl  
www.stella24.pl

## Monta

- Produkt przeznaczony jest do monta u stacjonarnego wewn trz pomieszcze
- W pomieszczeniach z osprz tem k pielowym lub prysznicowym monta i u ytkowanie urz dzenia mo liwe jest wył cznie w strefie bezpiecze stwa 3 (rys.)



- Instalacj elektryczn , monta uchwyty suszarki i podł czenie do sieci winien wykonać uprawniony elektryk zgodnie z IEC 60364-7-701. Nale y stosowa sie do przepisów prawa obowi zuj cych w całym kraju oraz w miejscu monta u urz dzenia.
- Zaleca si zastosowanie wył cznika ró nicowo-pr dowego, który zapewni dodatkow ochron przeciwporo eniow .
- Monta przeprowadzi zgodnie z zał czonym poni ej schematem.
- **Nale y unika kolizji instalacj elektryczn i wodn , zabudowan w cianie!**
- Produkt wyposa ony jest w zestaw mocowa przeznaczony do ciany wykonanej z typowego materiału jak cegła pełna, beton komórkowy czy beton. W przypadku innego rodzaju materiału, w którym maj by osadzone kołki np. cegła dziurawka, płyty G-K, nale y dobra inne kotwy (dost pne w marketach budowlanych lub specjalistycznych sklepach), które zapewni stabilne mocowanie.

## U ytkowanie

- O wietlenie lusterka wł cza si poprzez naci ni cie przeł cznika zlokalizowanego na jego tylnej obudowie.
- Naci ni cie przeł cznika w dół powoduje wł czenie o wietlenia o barwie ciepłej.
- Naci ni cie przeł cznika w gór powoduje wł czenie o wietlenia o barwie zimnej.
- Pozycja rodkowa/neutralna wył cza o wietlenie.

## Czyszczenie i konserwacja

Elementy zewn trzne lusterka nale y w razie potrzeby przetrze wilgotn szmatk oraz wytrzeć do sucha. Nie wolno stosowa szorstkich g bek, preparatów przeznaczonych do szorowania zawieraj cych materiały cierne, oraz rodków chemicznych zawieraj cych agresywne substancje typu amoniak, wybielacze, kwasy, rozpuszczalniki, które mog spowodowa wytrawienie zewn trznej powłoki dekoracyjnej.

