

Karta produktowa

Dozownik do płynów dezynfekcyjnych / z przyciskiem łokciowym

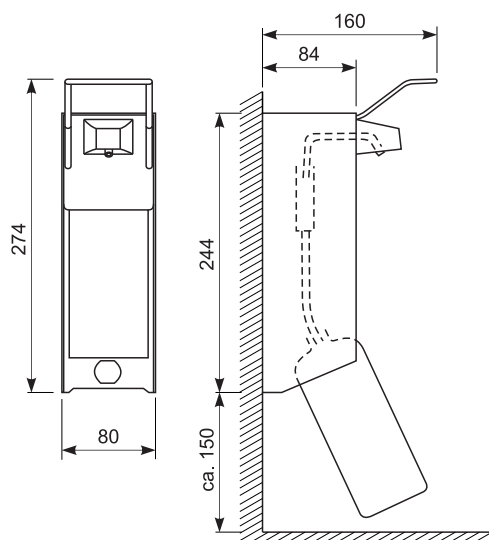
model: 17.401



OPIS:

- zastosowanie: do dozowania płynu dezynfekcyjnego (nie nadaje się do mydła w płynie i żelu dezynfekcyjnego)
- półotwarta obudowa z aluminium
- pojemność zbiornika 500 ml
- płyny uzupełniane z kanistra
- uruchamianie przyciskiem łokciowym ze stali nierdzewnej
- nadaje się do większości płynów dezynfekcyjnych
- półprzezroczysty pojemnik umożliwia kontrolę poziomu płynów
- prosty w obsłudze
- do montażu ściennego
- w komplecie zestaw mocujący do ściany (standardowe kołki, nierdzewne wkręty)

Wymiary w mm



Pielęgnacja

Czyścić wyłącznie przy pomocy wilgotnej ściereczki i mydła, następnie wytrzeć do sucha.

Nie wolno stosować szorstkich gąbek, preparatów przeznaczonych do szorowania zawierających materiały ściernie, oraz środków chemicznych zawierających agresywne substancje typu amoniak, wybielacze kwasy, rozpuszczalniki.