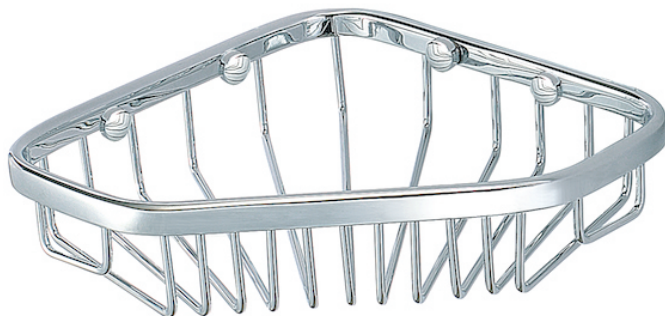
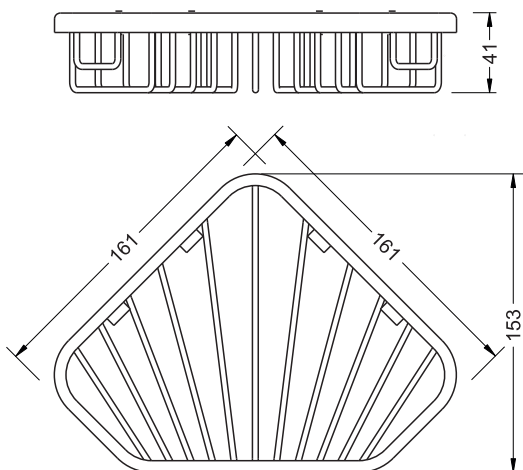


**Karta produktowa****Koszyk na przybory toaletowe****Model: 16.024****OPIS:**

- materiał: miedź i stal nierdzewna
- powierzchnia: chrom
- w komplecie zestaw mocujący do ściany (standardowe kołki, nierdzewne wkręty)

**Wymiary [mm]****Pielęgnacja**

Czyścić wyłącznie przy pomocy wilgotnej ściereczki i mydła, następnie wytrzeć do sucha.

Nie wolno stosować szorstkich gąbek, preparatów przeznaczonych do szorowania zawierających materiały ściernie, oraz środków chemicznych zawierających agresywne substancje typu amoniak, wybielacze kwasy, rozpuszczalniki.