

Lusterko kosmetyczne powi kszej ce z o wietleniem LED (barwa zimna/ciepła)

model: 22.00431
22.00451



model: 22.00531
22.00551



Dane techniczne

Zasilanie 110-240V~, 50 Hz
Moc 3W (E36x0,06W) LED
Stopie ochrony IP21
Waga 1.98 Kg

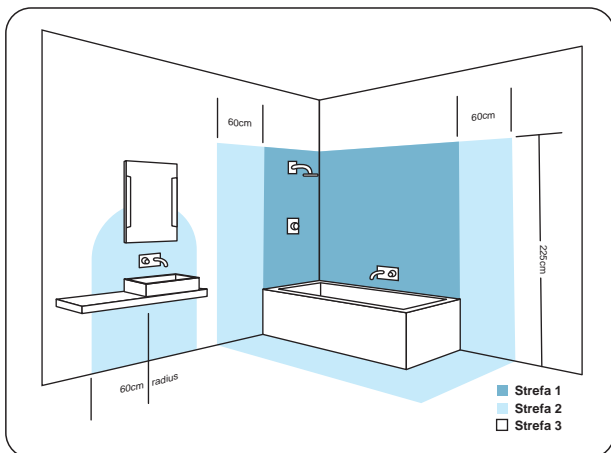


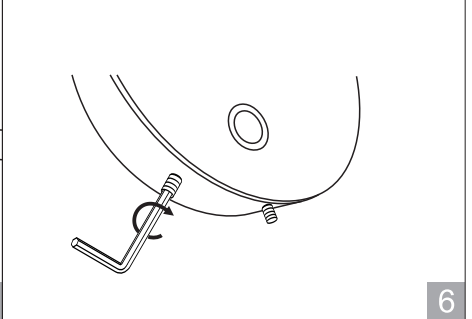
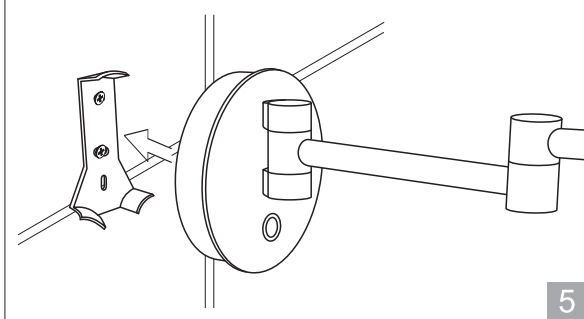
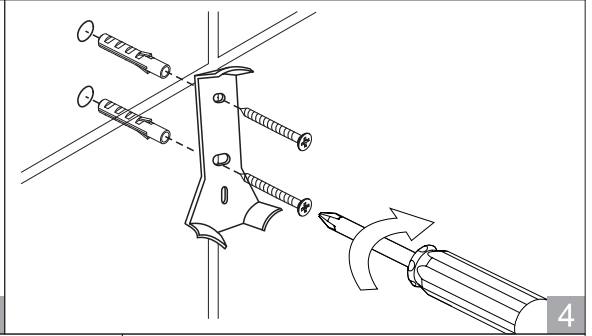
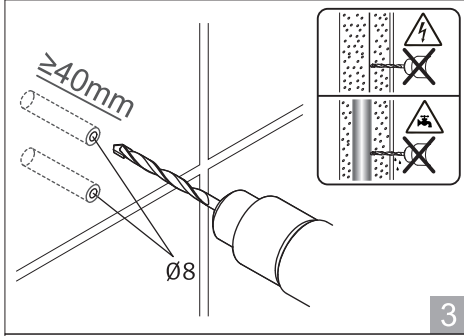
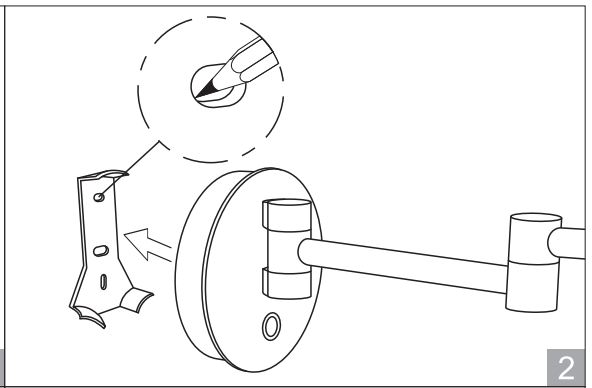
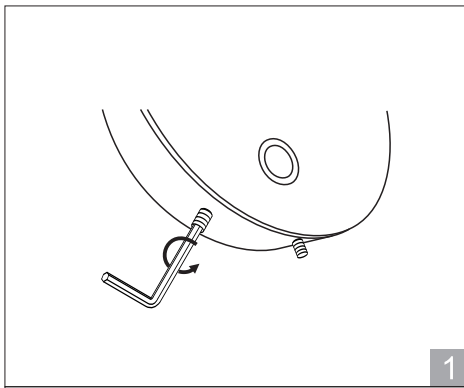
Deklaracja zgodności

Ten produkt spełnia wymogi określone w unijnych dyrektywach nr 2014/30/EU, 2014/35/EU. Deklaracja zgodności tego produktu jest dost pna na stronie www.stella24.pl

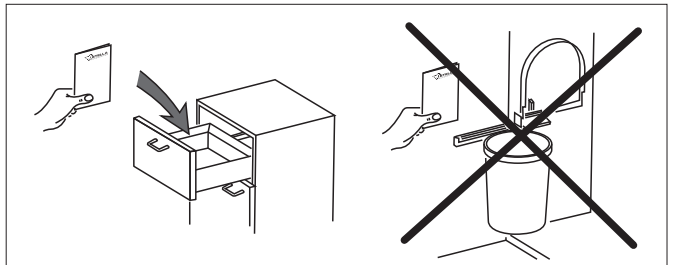
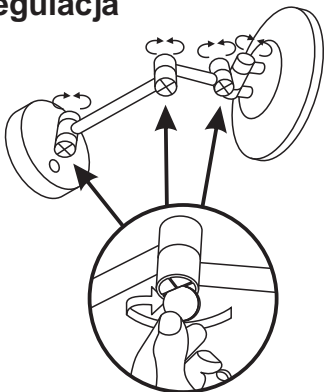
Monta

- Produkt przeznaczony jest do monta u stacjonarnego wewn trz pomieszcze
- W pomieszczeniach z osprz tem k pielowym lub prysznicowym monta i u ytkowanie urz dzenia mo liwe jest wył cznie w strefie bezpieczeństwa 3 (rys.)





Regulacja



Uruchomienie i obsługa

1. Umie ci wtyczk w gniazdku
2. Wł czy o wietlenie lusterka poprzez dotkni cie palcem czujnika sensorowego umieszczonego w dolnej cz ci rozety ciennej.
3. Ka dorazowe dotkni cie sensora zmienia tryb pracy lusterka w kolejno ci: wiatło o barwie zimnej / wiatło o barwie cieplej / o wietlenie wył czone.



Informacje dotycz ce bezpiecze stwa

- Urz dzenie i kabel zasilaj cy nale y regularnie kontrolowa w celu wykluczenia wad i uszkodze . Je eli urz dzenie wykazuje oznaki uszkodzenia, nale y je natychmiast przesta u ytkowa , wyci gn wtyczk z gniazodka i zleci napraw u producenta lub przez wykwalifikowanego elektryka.
- ródłem swiatła w tym produkcie s niewymienne diody (LED). Nie rozmontowuj produktu na cz ci, poniewa diody mog uszkodzi oczy.
- Nie ci gna za przewód.
- Nie wolno dokonywa przeróbek urz dzenia.

Czyszczenie i konserwacja

Czyszczenie wykonywa przy odł czonym zasilaniu po wyj ciu wtyczki z gniazodka elektrycznego. Obudow lusterka nale y w razie potrzeby wytrze lekko zwil on szmatk i wytrzeć do sucha. Nie stosowa szorstkich g bek, preparatów przeznaczonych do szorowania zawieraj cych materiały cierne oraz chemicznych srodków czyszcz cych zawieraj cych agresywne substancje typu kwasy, wybielacze, rozpuszczalniki.

Gwarancja

1. Akcesoria łazienkowe STELLA obj te s gwarancj przez okres 2 lat liczony od daty zakupu urz dzenia. Jedynym dokumentem uprawniaj cym do zgłoszenia reklamacji jest dowód zakupu (faktura, rachunek lub paragon).
2. Gwarancj obj te s wszystkie wady fabryczne produktu jakie pojawi si w okresie gwarancji. Usuni cie usterek w urz dzeniu mo e polegac na naprawie lub wymianie produktu.
3. Warunkiem uznania reklamacji na produkt jest jego prawidłowy monta , u ytkowanie zgodne z przeznaczeniem oraz prawidłowa konserwacja zgodnie z zał czon do produktu instrukcj .
4. Nie podlegaj gwarancji roszczenia w przypadku:
 - uszkodzen powstałych w wyniku nieprawidłowego monta u poprzez m.in. podł czenie do zasilania niezgodnie z norm lub nieprawidłowy dobór kołków monta owych do materiału w jakim maj by osadzone
 - skutków napraw, przeróbek lub zmian konstrukcyjnych dokonywanych przez osoby nieupowaznione
 - uszkodze mechanicznych takich jak uderzenia, obicia, zarysowania oraz uszkodze powłok galwanicznych powstałych z winy u ytkownika oraz wynikaj cych z niestosowania si do zał czonej instrukcji konserwacji, w tym wynikaj cych z zastosowania srodków r cych oraz materiałów ściernych
 - pojawienia si zanieczyszczen spowodowanych nieprawidłowym u ytkowaniem oraz konserwacji
 - uszkodze powstałych w wyniku zastosowania niezgodnego z przeznaczeniem
 - nast pstw naturalnego zu ywania si elementów podczas normalnej eksploatacji.
5. Gwarancj obj te s produkty sprzedane i zainstalowane na terenie Rzeczypospolitej Polskiej.

W razie uszkodzenia zwrócić urz dzenie w opakowaniu wraz z opisem usterki oraz kopi dowodu zakupu do sprzedawcy lub bezpo rednio do producenta w celu dokonania naprawy gwarancyjnej. Szczegółowy sposób post powania dost pny jest na stronie www.stella24.pl w zakładce gwarancja i serwis.

Informacje dotycz ce utylizacji



Urz dzenia oznaczone tym znakiem nie wolno usuwa wraz z odpadami domowymi, lecz nale y je przekaza do punktu zbioru odpadów powstałych ze sprz tu elektrycznego i elektronicznego w celu recyklingu! Zapewnij c prawidłow utylizacji pomagasz chroni rodowisko naturalne. W celu uzyskania bardziej szczególowych informacji dotycz cych recyklingu niniejszego produktu nale y skontaktowa si z przedstawicielem władz lokalnych, dostawc usług utylizacji odpadów lub sklepem gdzie nabyto produkt.

