

**Lusterko kosmetyczne powiększające z oświetleniem LED (barwa zimna/ciepła)**

 model: 22.00431  
 22.00451

 model: 22.00531  
 22.00551

**Dane techniczne**

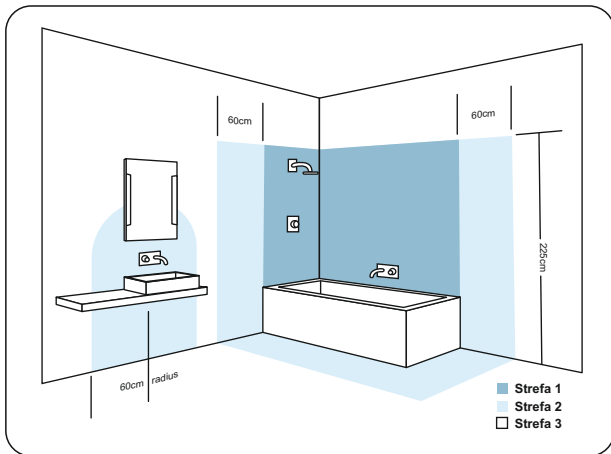
Zasilanie 110-240V~, 50 Hz  
 Moc 3W (E36x0,06W) LED  
 Stopień ochrony IP21  
 Waga 1.98 Kg

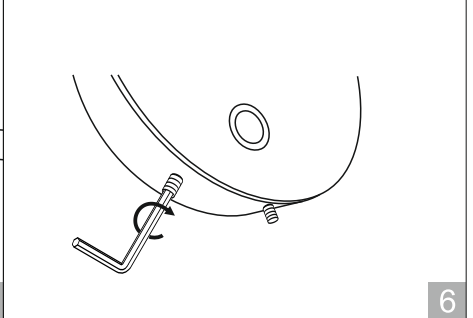
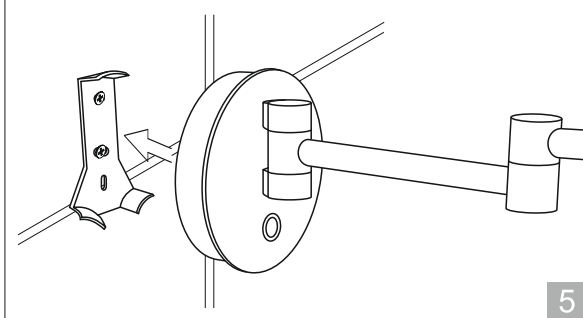
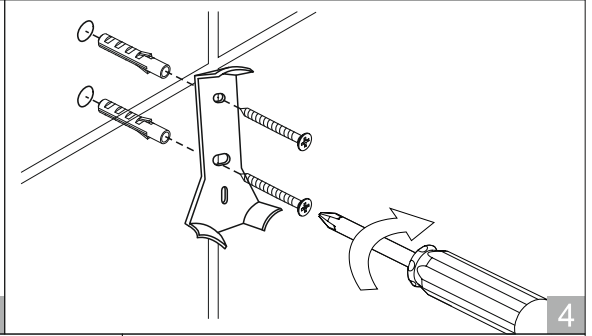
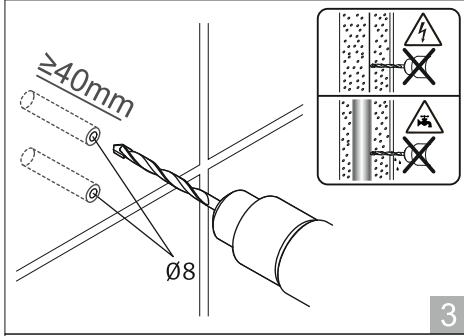
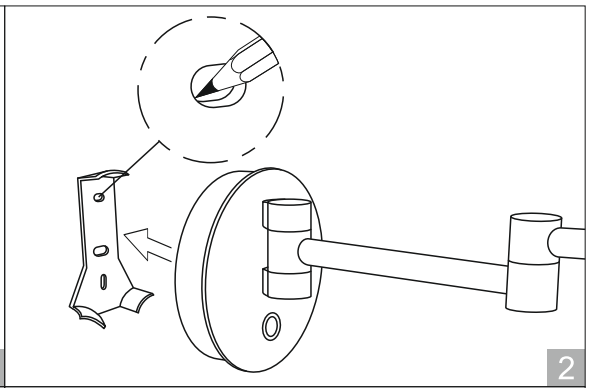
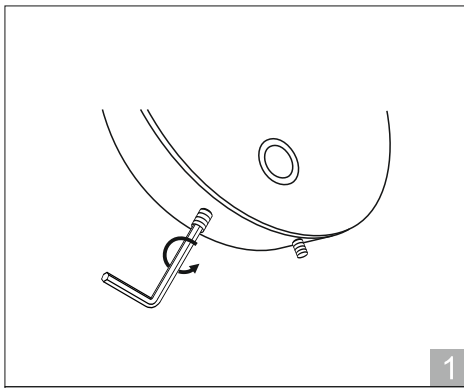

**Deklaracja zgodności**

Ten produkt spełnia wymogi określone w unijnych dyrektywach nr 2014/30/EU, 2014/35/EU. Deklaracja zgodności tego produktu jest dostępna na stronie [www.stella24.pl](http://www.stella24.pl)

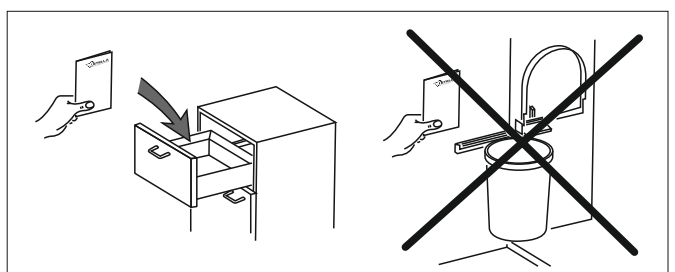
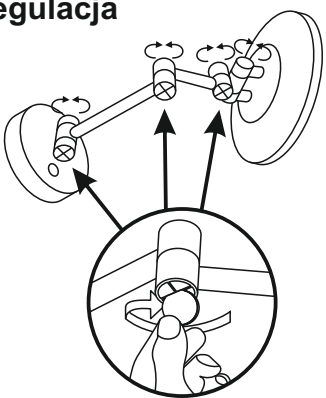
**Montaż**

- Produkt przeznaczony jest do montażu stacjonarnego wewnątrz pomieszczeń
- W pomieszczeniach z osprzętem kąpielowym lub prysznicowym montaż i użytkowanie urządzenia możliwe jest wyłącznie w strefie bezpieczeństwa 3 (rys.)





## Regulacja



# Uruchomienie i obsługa

1. Umieścić wtyczkę w gniazdku
2. Włączyć oświetlenie lusterka poprzez dotknięcie palcem czujnika sensorowego umieszczonego w dolnej części rozety ściennej.
3. Każdorazowe dotknięcie sensora zmienia tryb pracy lusterka w kolejności: światło o barwie zimnej / światło o barwie ciepłej / oświetlenie wyłączone.



## Informacje dotyczące bezpieczeństwa

- Urządzenie i kabel zasilający należy regularnie kontrolować w celu wykluczenia wad i uszkodzeń. Jeżeli urządzenie wykazuje oznaki uszkodzenia, należy je natychmiast przestać użytkować, wyciągnąć wtyczkę z gniazdka i zlecić naprawę u producenta lub przez wykwalifikowanego elektryka.
- Źródłem światła w tym produkcie są niewymienne diody (LED). Nie rozmontowuj produktu na części, ponieważ diody mogą uszkodzić oczy.
- Nie ciągnąć za przewód.
- Nie wolno dokonywać przeróbek urządzenia.

## Czyszczenie i konserwacja

Czyszczenie wykonywać przy odłączonym zasilaniu po wyjęciu wtyczki z gniazdka elektrycznego. Obudowę lusterka należy w razie potrzeby wytrzeć lekko zwilżoną szmatką i wytrzeć do sucha. Nie stosować szorstkich gąbek, preparatów przeznaczonych do szorowania zawierających materiały ścierne oraz chemicznych środków czyszczących zawierających agresywne substancje typu kwasy, wybielacze, rozpuszczalniki.

## Gwarancja

1. Akcesoria łazienkowe STELLA objęte są gwarancją przez okres 2 lat liczony od daty zakupu urządzenia. Jedynym dokumentem uprawniającym do zgłoszenia reklamacji jest dowód zakupu (faktura, rachunek lub paragon).
2. Gwarancją objęte są wszystkie wady fabryczne produktu jakie pojawią się w okresie gwarancji. Usunięcie usterek w urządzeniu może polegać na naprawie lub wymianie produktu.
3. Warunkiem uznania reklamacji na produkt jest jego prawidłowy montaż, użytkowanie zgodne z przeznaczeniem oraz prawidłowa konserwacja zgodnie z załączoną do produktu instrukcją.
4. Nie podlegają gwarancji roszczenia w przypadku:
  - uszkodzeń powstałych w wyniku nieprawidłowego montażu poprzez m.in. podłączenie do zasilania niezgodnie z normą lub nieprawidłowy dobór kołków montażowych do materiału w jakim mają być osadzone
  - skutków napraw, przeróbek lub zmian konstrukcyjnych dokonywanych przez osoby nieupoważnione
  - uszkodzeń mechanicznych takich jak uderzenia, obicia, zarysowania oraz uszkodzeń powłok galwanicznych powstałych z winy użytkownika oraz wynikających z niestosowania się do załączonej instrukcji konserwacji, w tym wynikających z zastosowania środków żrących oraz materiałów ściernych
  - pojawienia się zanieczyszczeń spowodowanych nieprawidłowym użytkowaniem oraz konserwacją
  - uszkodzeń powstałych w wyniku zastosowania niezgodnego z przeznaczeniem
  - następstw naturalnego zużywania się elementów podczas normalnej eksploatacji.
5. Gwarancją objęte są produkty sprzedane i zainstalowane na terenie Rzeczypospolitej Polskiej.

W razie uszkodzenia zwrócić urządzenie w opakowaniu wraz z opisem usterki oraz kopią dowodu zakupu do sprzedawcy lub bezpośrednio do producenta w celu dokonania naprawy gwarancyjnej. Szczegółowy sposób postępowania dostępny jest na stronie [www.stella24.pl](http://www.stella24.pl) w zakładce gwarancja i serwis.

## Informacje dotyczące utylizacji



Urządzenia oznaczone tym znakiem nie wolno usuwać wraz z odpadami domowymi, lecz należy je przekazać do punktu zbioru odpadów powstałych ze sprzętu elektrycznego i elektronicznego w celu recyklingu! Zapewniając prawidłową utylizację pomagasz chronić środowisko naturalne. W celu uzyskania bardziej szczegółowych informacji dotyczących recyklingu niniejszego produktu należy skontaktować się z przedstawicielem władz lokalnych, dostawcą usług utylizacji odpadów lub sklepem gdzie nabyto produkt.

