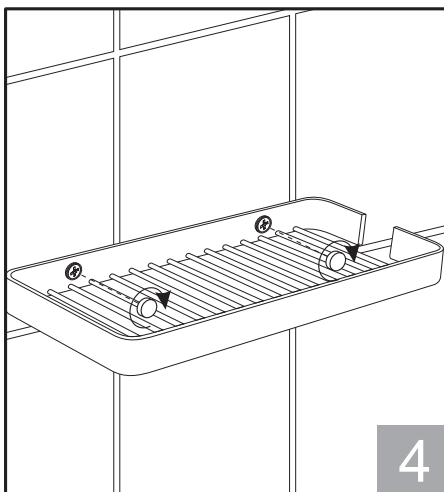
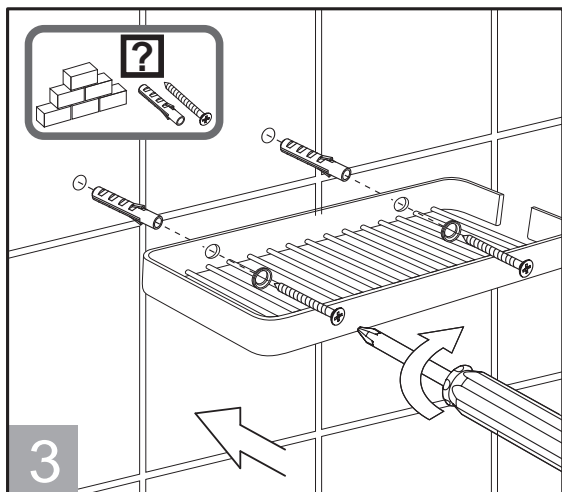
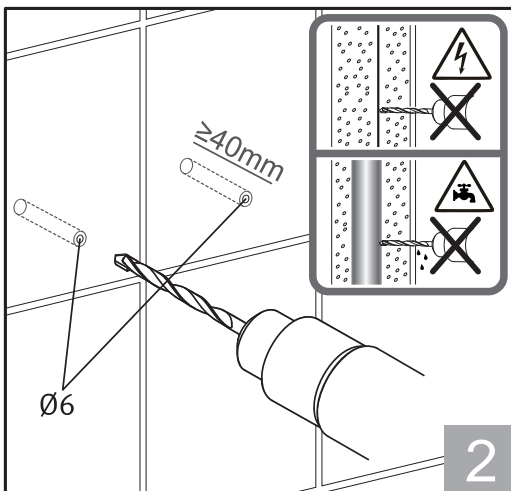
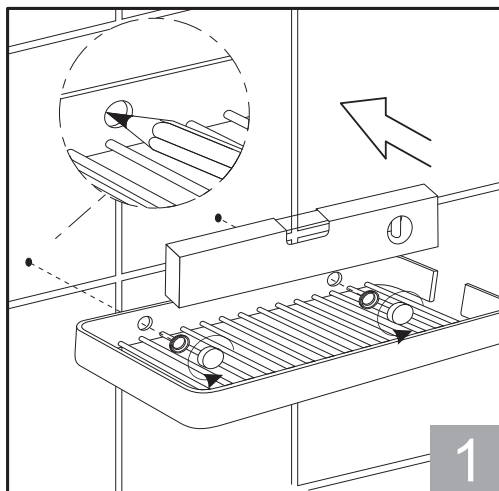
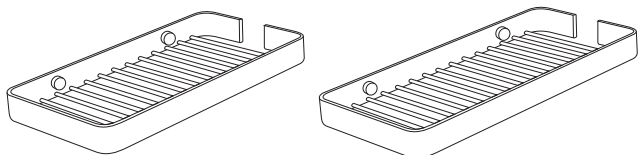


- Fixing instructions
- Instrucciones de montaje
- Installasjonsinstruksjonene
- Инструкции по установке
- Инструкции за инсталиране
- Uzstādīšanas instrukcijas
- Installationsanleitung
- Instruções de instalação
- Installationsanvisningar
- Pokyny k instalaci
- Navodila za montažo
- Instruțiuni de instalare
- Paigaldusjuhised
- Instructions de montage
- Montagehandleiding
- Asennusohjeet
- Pokyny na inštaláciu
- Upute za montažu
- Οδηγίες εγκατάστασης
- Istruzioni di montaggio
- Installationsvejledning
- Instrukcja montażu
- Інструкції з установки
- Упутства за инсталацију
- Montavimo instrukcijos



EN**Instructions for care**

Clean the fitting with a little soap and a moist cloth only, then simply wipe dry. Never use rough sponges, abrasives, ammonia, bleach or solvent based cleaners.

DE**Pflegeanleitung**

Reinigen nur mit einem feuchten Tuch und Seife, dann trocken wischen. Verwenden Sie keine kratzenden Schwämme, abrasiv wirkenden Scheuermittel, und keine Chemikalien, die solche aggressiven Substanzen wie Ammoniak, Bleichmittel, Säuren, Lösungsmittel enthalten.

F**Conseils d'entretien**

Nettoyer uniquement avec un chiffon humide et du savon, puis essuyer. Ne pas utiliser d'éponges rugueuses, les produits destinés au nettoyage contenant des substances abrasives ou les produits chimiques contenant des substances agressives telles que : ammoniacque, eau de javel, acides, solvants.

IT**Istruzioni di manutenzione**

Pulire solo con un panno umido e sapone neutro, poi asciugare. Non utilizzare spugne ruvide o abrasive, non utilizzare i prodotti chimici abrasivi e aggressivi contenenti sostanze tipo: ammoniaca, candeggina, acidi, solventi.

ES**Instrucciones de mantenimiento**

Limpiar únicamente con jabón y un paño húmedo, secar enseguida. No utilizar esponjas ásperas, preparados para a esfrega que contengan materiales abrasivos, nem productos químicos que contengan substancias agresivas tipo amoníaco, lixíviás, ácidos, solventes.

PT**Instruções de manutenção**

Limpar só com um pano úmido e sabão, secar em seguida. Não usar esponjas ásperas, preparados para a esfrega que conttenham materiais abrasivos, nem produtos químicos que conttenham substâncias agressivas tipo amoníaco, lixíviás, ácidos, solventes.

NL**Onderhoudsinstructie**

Alleen met een vochtige doek en zeep schoonmaken, dan goed afdrogen. Het is verboden om ruwe sponzen, schrobmiddelen met schuurdeeltjes en chemische stoffen te gebruiken die agressieve stoffen bevatten zoals ammoniak, bleekmiddelen, zuren en oplosmiddelen.

DK**Pleje og rengøring**

Der bør kun renses med lidt sæbe og en fugtig klud, derefter gnides tørt. Undlad at benytte ridsende svampe og skurepulver til rengøring. Vi fraråder ligeledes aggressivt virkende rensedmidler såsom ammoniak-, syre- og opløsningsholdige rensedmidler samt blegemidler.

N**Vedlikeholdsråd**

Rengjør kun med en fuktig klut og såpe, tork av. Ikke bruk skuresvamper, rengjøringsmidler som inneholder slipemidler eller kjemikalier som inneholder aggressive stoffer, f. eks. ammoniakk, blekemidler, syrer, løsemidler.

SV**Skötselråd**

Rengör med tvål och en fuktig trasa, torka sedan torrt. Använd aldrig grova tvättsvampar eller rengöringsmedel innehållande slipemedel samt kemiska medel innehållande aggressiva ämnen som ammoniak, syror eller lösningsmedel.

FIN**Hoito-ohjeet**

Puhdista vain kostealla liinalla ja saippualla, kuivaa. Älä käytä hankaavia sienii, hankaus ja kuluttavien aggressiivisia kemikaaleja sisältäviä aineita tyyppi ammoniakki, valkaisuaine, hapot, liuottimet.

PL**Instrukcja piel gnaciz**

Czy ci wyl cznie przy pomocy wilgotnej ciereczki i mydla, nast pie wytrze do sucha. Nie wolno stosowa szorstkich g bek, preparatów przeznaczonych do szorowania zawieraj cych materiały cierne, oraz rodków chemicznych zawieraj cych agresywne substancje typu amoniak, wybielacze, kwasy, rozpuszczalniki.

RUS**CZ****Návod na ošet ování**

ist te pouze vlhkou ut rkou a mýdlem, poté vyt ete do sucha. Nepoužívejte drsné houbi ky, p ípravky ur ené pro drhnutí, které obsahují brusivo, ani chemické p ípravky obsahující agresivní látky jako nap . pavěk, b lidla, kyseliny, rozpoušt dia.

SK**Návod na ošetrovanie**

istite iba vlhkou handri kou a mydlom, potom vytrite do sucha. Nepoužívajte drsné špongie, istiace prípravky pre abrazívne a agresívne chemikálie, ktoré obsahujú látky typu amoniak, bieliadlá, kyseliny, rozpúš adlá.

UK**HU****Tisztítási útmutató**

Kizárólag nedves, szappanos ruhával tisztítható, majd szárazra törölhető. Ne használjon durva szivacsot, kopótató hatású anyagokat tartalmazó súrolószereket és ammonia-, fehérít -, sav-, oldószer típusú agresszív vegyi anyagokat tartalmazó vegyszereket.

SLO**Navodila za vzdrževanje**

istite samo z vlažno krpo in milom, nato obrišite do suhega. Ne uporabljajte grobih gobic, istilnih sredstev, ki vsebujejo brusilne snovi, in kemi nih sredstev, ki vsebujejo agresivne snovi, kot so na primer amoniak, belila, kisline in topila.

HR**Upute za njegu**

istite samo vlažnom krpom i sapunom, a zatim osušite. Ne koristite grube spužve, preparate namjenjene za iš enje koji sadrže abrazive, niti kemijska sredstva koja sadrže agresivne tvari tipa amonijak, izbjeljiva i, kiseline, otapala.

SR**BG****RO****Instruc iuni de între enere**

Cur a i exclusiv cu ajutorul unei cârpe umede i al s punului, apoi terge i pân se va usca. Este interzis folosirea bure ilor aspri, preparatelor de cur are cu con inut de materiale abrazive, precum i substân elor chimice cu con inut de agen i agresivi de tip amoniac, albitori, acizi i dizolvani i.

GR**LT****Priezi ros nurodymai**

Valykite tik su dr gnu skudur liu ir miltu, po to nušluostykite sausai. Negalima naudoti šiurkš i kempini , turin i abrazyvi medžiag šveitimui preparat bei turin i savo sud tie amoniak , balintuvus, r gšty, tirpikilius agresyvi chemini priemoni .

LV**Kopšanas instrukcija**

T r t tikai ar mitru dr nu un ziep m, p c tam slauc t dz sausam. Nedr kst lietot abraz vus s k us, abraz vus t r šanas l dzek us k ar agres vus vielu saturošus miskus l dzek us amonjaka tipa, balin t jus, sk bes, š din t jus.

EST**Hooldusjuhend**

Puhastamiseks kasutada ainult niisket lappi ja seepi, seejärel pühkida kuivaks. Mitte kasutada kareidaid käsnasid ega abrasivseid puhastusvahendeid, ega kemikaale, mis sisaldavad söövitavaid aineid nagu ammoniaak, valgendid, happed, lahustid.



STELLA
ACCESSORIES

e-mail: stella@stella24.pl www.stella24.pl