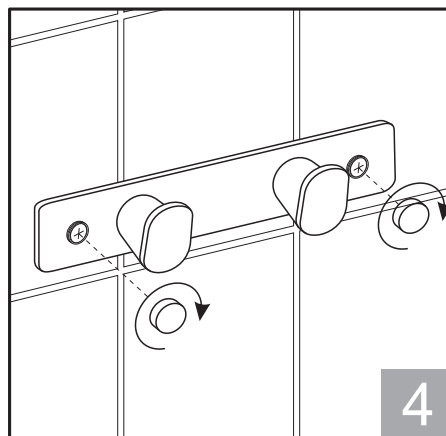
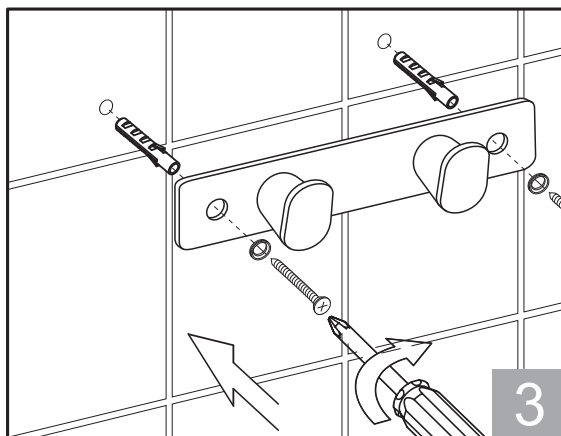
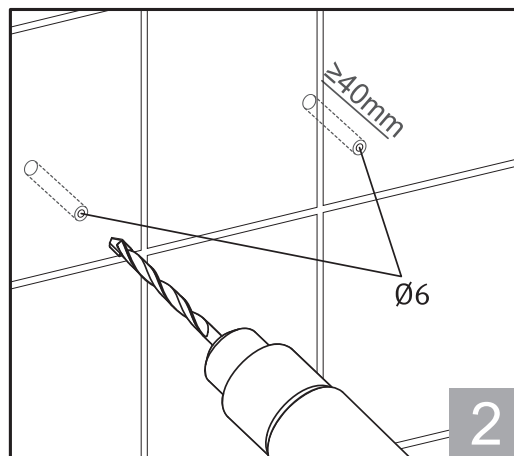
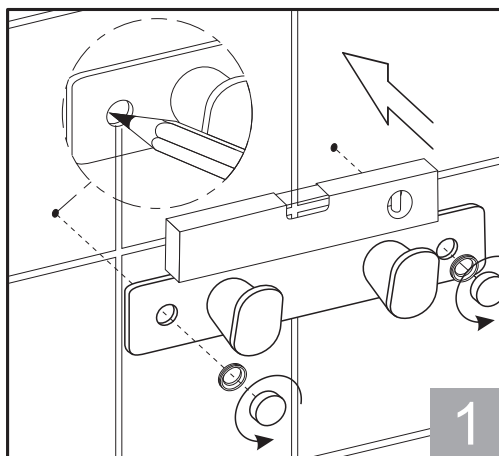
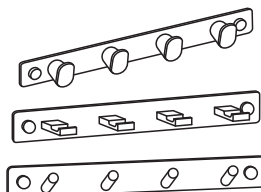
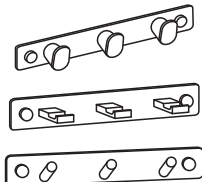
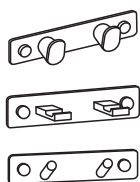
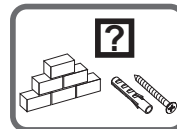
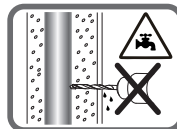
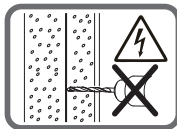
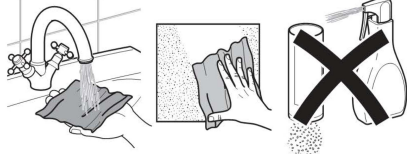


- Fixing instructions
- Instrucciones de montaje
- Installasjonsinstruksjonene
- Telepitési útmutató
- Инструкции за инсталиране
- Uzstādīšanas instrukcijas
- Installationsanleitung
- Instruções de instalação
- Installationsanvisningar
- Pokyny k instalaci
- Navodila za montažo
- Instruțiuni de instalare
- Paigaldusjuhised
- Instructions de montage
- Montagehandleiding
- Asennusohjeet
- Pokyny na inštaláciu
- Upute za montažu
- Οδηγίες εγκατάστασης
- Instruzioni di montaggio
- Installationsvejledning
- Instrukcja montażu
- Інструкції з установки
- Упутства за инсталацију
- Montavimo instrukcijos





EN Instructions for care

Clean the fitting with a little soap and a moist cloth only, then simply wipe dry. Never use rough sponges, abrasives, ammonia, bleach or solvent based cleaners.

DE Pflegeanleitung

Reinigen nur mit einem feuchten Tuch und Seife, dann trocken wischen. Verwenden Sie keine kratzenden Schwämme, abrasiv wirkenden Scheuermittel, und keine Chemikalien, die solche aggressiven Substanzen wie Ammoniak, Bleichmittel, Säuren, Lösungsmittel enthalten.

F Conseils d'entretien

Nettoyer uniquement avec un chiffon humide et du savon, puis essuyer. Ne pas utiliser d'éponges rugueuses, les produits destinés au nettoyage contenant des substances abrasives ou les produits chimiques contenant des substances agressives telles que : ammoniacque, eau de javel, acides, solvants.

IT Istruzioni di manutenzione

Pulire solo con un panno umido e sapone neutro, poi asciugare. Non utilizzare spugne ruvide o abrasive, non utilizzare i prodotti chimici abrasivi e aggressivi contenenti sostanze tipo: ammoniaca, candeggina, acidi, solventi.

ES Instrucciones de mantenimiento

Limpia únicamente con jabón y un paño húmedo, secar enseguida. No utilizar estropajos ásperos, productos de limpieza con partículas abrasivas, productos químicos que contengan agentes agresivos tipo amoníaco, lejía, ácidos ni disolventes.

PT Instruções de manutenção

Limpar só com um pano úmido e sabão, secar em seguida. Não usar esponjas ásperas, preparados para a esfrega que contêm materiais abrasivos, nem produtos químicos que contêm substâncias agressivas tipo amoníaco, lixívia, ácidos, solventes.

NL Onderhoudsinstructie

Alleen met een vochtige doek en zeep schoonmaken, dan goed afdrogen. Het is verboden om ruwe sponzen, schrobmiddelen met schuurdeeltjes en chemische stoffen te gebruiken die agressieve stoffen bevatten zoals ammoniak, bleekmiddelen, zuren en oplosmiddelen.

DK Pleje og rengøring

Der bør kun renses med lidt sæbe og en fugtig klud, derefter gnedes tørt. Undlad at benytte ridende svampe og skurepulver til rengøring. Vi fraråder ligeledes aggressivt virkende rensmidler såsom ammoniak-, syre- og opløsningshædende rensmidler samt blegemidler.

N Vedlikeholdsråd

Rengjør kun med en fuktig klut og såpe, tørk av. Ikke bruk skuresvamber, rengjøringsmidler som inneholder slipemidler eller kjemikalier som inneholder aggressive stoffer, f. eks. ammoniakk, blekemidler, syrer, løsemidler.

SV Skötselråd

Rengör med tvål och en fuktig trasa, torka sedan torrt. Använd aldrig grova tvättsvampar eller rengöringsmedel innehållande slipemedel samt kemiska medel innehållande aggressiva ämnen som ammoniak, syrer eller lösningsmedel.

FIN Hoito-ohjeet

Puhdistaa vain kostealla liinalla ja saippualla, kuivaa. Älä käytä hankaavia sienitä, hankaus- ja kulluttavien aggressiivisia kemikaleja sisältäviä aineita tyyppi ammoniakki, valkaisuaine, happot, liuotimet.

PL Instrukcja pielęgnacji

Czyszczyć wyłącznie przy pomocy wilgotnej ściereczki i mydła, następnie wytrzeć do sucha. Nie wolno stosować szorstkich gąbek, preparatów przeznaczonych do szorowania zawierających materiały ściernie, oraz środków chemicznych zawierających agresywne substancje typu amoniak, wybielacze, kwasy, rozpuszczalniki.

RUS Инструкция по уходу

Протирать исключительно тканью смоченной в мыльной воде, а затем сухим полотенцем. Не использовать жесткие губки, средства для чистки, содержащие абразивные вещества, также химические препараты, в составе которых имеются агрессивные вещества, такие как аммиак, отбеливатели, кислоты, растворители.

CZ Návod na ošetřování

Čistíte pouze vlhkou utěrkou a mýdlem, poté vytřete do sucha. Nepoužívejte drsné houbočky, přípravky určené pro drhnutí, které obsahují brusivo, ani chemické přípravky obsahující agresivní látky jako např. čpavek, bělidla, kyseliny, rozpouštědla.

SK Návod na ošetrovanie

Čistíte iba vlhkou handričkou a mydlom, potom vytřete do sucha. Nepoužívejte drsné špongie, čistiacie prípravky pre abrazívne a agresívne chemikálie, ktoré obsahujú látky typu amoniak, bieliadlá, kyseliny, rozpúšťadlá.

UK Поради по догляду

Чистити тільки вологою ганчіркою і милом, потім витріть насухо. Не використовуйте грубі губки, препарати для чищення, що містять абразивні матеріали та хімічні засоби, що містять агресивні речовини типу аміак, відбілювачі, кислоти, розчинники.

HU Tisztítási útmutató

Kizárólag nedves, szappanos ruhával tisztítható, majd szárazra törölhető. Ne használjon durva szivacsot, kopotó hatású anyagokat tartalmazó súrolószereket és ammónia-, fehérítő-, sav-, oldószer típusú agresszív vegyi anyagokat tartalmazó vegyszereket.

SLO Navodila za vzdrževanje

Čistite samo z vlažno krpo in milom, nato obrišite do suhega. Ne uporabljajte grobih gobic, čistilnih sredstev, ki vsebujejo brusilne snovi, in kemičnih sredstev, ki vsebujejo agresivne tvrti tipa amonjak, izbeljevalci, belila, kisline in topila.

HR Upute za njegu

Čistite samo vlažnom krpom i sapunom, a zatim osušite. Ne koristite grube spužve, preparate namijenjene za čišćenje koji sadrže abrazive, niti kemijska sredstva koja sadrže agresivne tvrti tipa amonjak, izbjeljivači, kiseline, otapala.

SR Упутство за негу

Очистите само влажном крпом и сапуном, а затим осушите. Не користите грубе сунђере, препарате намењене за чишћење који садрже абразиве, нити хемијска средства која садрже агресивне супстанце типа амонијак, избјељивачи, киселине, растварачи.

BG Грижа за обуквата

Почиствайте само с влажна кърпа и сапун, след което избършете насухо. Не използвайте гравали гъби, препарати предназначени за търкане, съдържащи абразивни материали, и химически средства, съдържащи агресивни вещества от типа на амоняк, белина, киселини, разтворители.

RO Instrucțiuni de întreținere

Curățați exclusiv cu ajutorul unei cârpe umeze și al săpunului, apoi ștergeți până se va usca. Este interzisă folosirea bureților aspri, preparatelor de curățare cu conținut de materiale abrazive, precum și substanțelor chimice cu conținut de agenți agresivi de tip amoniac, albitori, acizi și dizolvanți.

GR οδηγίες φροντίδας

Καθαρίστε μόνο με ένα υγρό πανί και σαπούνι, στη συνέχεια, σκουπίστε μέχρι να στεγνώσετε. Μην χρησιμοποιείτε τραχιά σφουγγάρια, μέσα συντήρησης για λευκαντικά που περιέχουν υλικά λεύανσης ούτε επιθετικές χημικά παρασκευάσματα που περιέχουν ουσίες τύπου της αμμωνίας, χλωρίνη, οξεία, ή διαλύτες.

LT Priežiūros nurodymai

Valykite tik su drėgnu skudurėliu ir muilu, po to nušluostykite sausai. Negalima naudoti šiurkščių kempinių, turinčių abrazyvių medžiagų šveitimui preparatų bei turinčių savo sudėtyje amoniaką, balintuvus, rūgštis, tirpiklius agresyvių cheminių priemonių.

LV Kopšanas instrukcija

Trīti tikai ar mitru drānu un ziepēm, pēc tam slaucīti līdz sausam. Nedrīkst lietot abrazīvus sūkļus, abrazīvus trīšanas līdzekļus kā arī agresīvu vielu saturošus ķīmiskus līdzekļus amonjaka tipa, balinātājus, skābes, šķīdinātājus.

EST Hooldusjuhend

Puhastamiseks kasutada ainult niisket lappi ja seepi, seejärel pühkida kuivaks. Mitte kasutada kareidaid käsnasid ega abrasivseid puhastusvahendeid, ega kemikaale, mis sisaldavad sõõvitavaid aineid nagu ammoniaak, valgendid, happed, lahustid.

