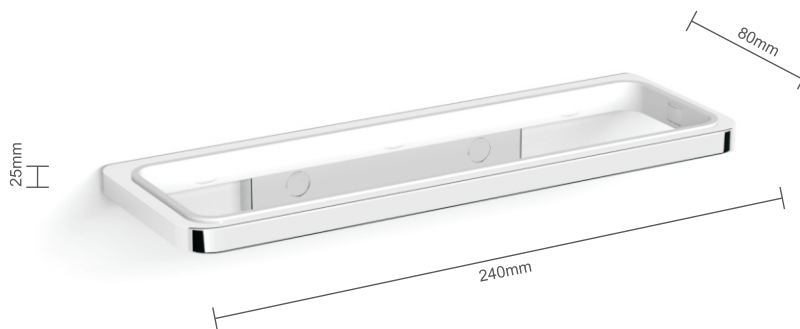


Uchwyt potrójny

kod: 08.417

Opis:

- materiał: stop metali lekkich, mosiądz,
- powierzchnia zewnętrzna: chrom,
- mocowanie ścienne,
- przeznaczony do zamocowania zamawianych oddzielnie: kubka 08.421, mydelniczki 08.422 lub dozownika do mydła w płynie 08.423,
- uszczelka z tworzywa stabilizująca w/w elementy szklane



Przykładowe warianty w połączeniu z elementami szklanymi



Pielęgnacja

Czyścić wyłącznie przy pomocy wilgotnej ściereczki i mydła, następnie wytrzeć do sucha. Nie wolno stosować szorstkich gąbek, preparatów przeznaczonych do szorowania zawierających materiały ściernie, oraz środków chemicznych zawierających agresywne substancje typu amoniak, wybielacze, kwasy, rozpuszczalniki.